

70 Series

Vocollect® Snap-On Adapter Instructions

1000AA05

Vocollect 固锁适配器说明

Vocollect 按扣配接器說明

Instructions pour l'adaptateur à enclenchement Vocollect

Anleitung für Vocollect Ansteck-Adapter

Vocollect スナップ・オン アダプター使用説明書

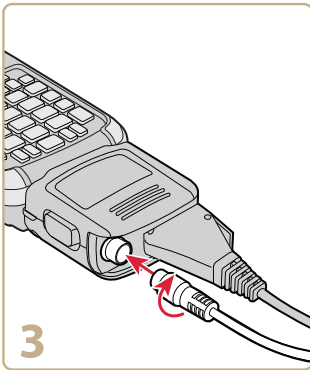
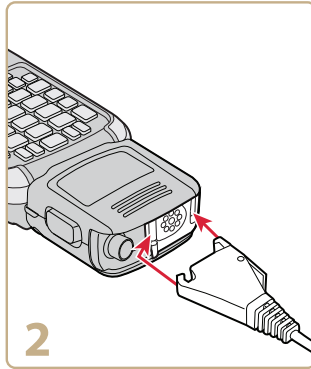
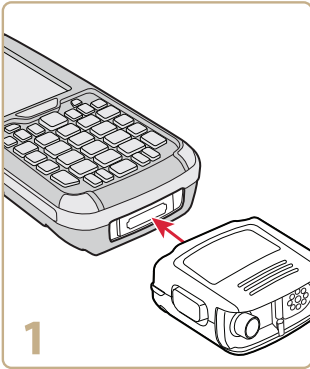
Vocollect 스냅 - 온 어댑터 안내서

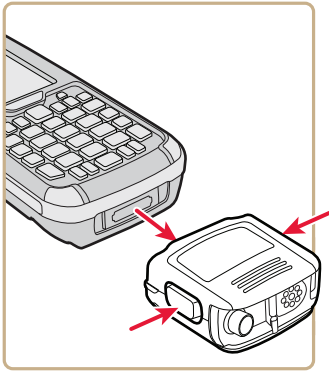
Instruções para o uso do Adaptador Vocollect Snap-On

Инструкции к адаптеру Vocollect с защелкой

Instrucciones para el adaptador Vocollect Snap-On

คู่มือการใช้งานอะแดปเตอร์แบบติดแน่นรุ่น Vocollect





To remove the adapter

取下适配器

取下配接器

Pour retirer l'adaptateur

Entfernen des Adapters

本アダプターを取り外すには

어댑터 제거하기

Para remover o adaptador

Чтобы снять адаптер

Para desconectar el adaptador

วิธีการถอดอะแดปเตอร์

You must connect the snap-on adapter to a host using an Vocollect cable, sold separately.

To charge in an office environment, use power supply Model 9001AE01 (P/N 851-094-001). To charge in a vehicle, use power supply Model 9002AX01 (P/N 852-071-001).

您必須使用 Vocollect 電纜（單獨出售）將固鎖适配器與主機連接。

要在商務辦公環境下充電，請使用 9001AE01 (P/N 851-094-001) 型電源。要在車載環境下充電，請使用 9002AX01 (P/N 852-071-001) 型電源。

您必須使用 Vocollect 纜線（需另購）將按扣配接器與主機連接。

若要在商務辦公環境下充電，請使用 9001AE01 (P/N 851-094-001) 型電源供應器。若要在車用環境下充電，請使用 9002AX01 (P/N 852-071-001) 型電源供應器。

Vous devez connecter l'adaptateur à enclenchement sur un hôte à l'aide d'un câble Vocollect, vendu séparément.

Pour recharger dans un bureau, utiliser l'alimentation modèle 9001AE01 (N/P 851-094-001). Pour recharger dans un véhicule, utiliser l'alimentation modèle 9002AX01 (N/P 852-071-001).

Der Ansteck-Adapter muss über ein Vocollect-Kabel (separat verkauft) an einen Host angeschlossen werden.

Zum Laden in einer Büroumgebung Netzteil-Modell 9001AE01 (Bestellnr. 851-094-001) verwenden. Zum Laden in einem Fahrzeug Netzteil-Modell 9002AX01 (Bestellnr. 852-071-001) verwenden.

別売りの Vocollect ケーブルを使用して本スナップ・オン アダプターをホストに接続する必要があります。

オフィス環境での充電には、パワーサプライ 9001AE01 型 (P/N 851-094-001) をご使用ください。オフィス環境での充電には、パワーサプライ 9002AX01 型 (P/N 852-071-001) をご使用ください。

반드시 스냅 - 온 어댑터를 별도로 판매되는 Vocollect 케이블을 사용하여 호스트에 연결 해야 합니다 .

사무실 환경에서 충전하려면, 전원 공급기 모델 9001AE01 (P/N 851-094-001) 을 이용하십시오 . 자동차에서 충전하려면, 전원 공급기 모델 9002AX01 (P/N 852-071-001) 을 이용하십시오 .

Conecte o adaptador snap-on em um host usando um cabo Vocollect, vendido separadamente.

Para carregar em um ambiente de escritório, use a fonte de alimentação Modelo 9001AE01 (P/N 851-094-001). Para carregar em um veículo, use a fonte de alimentação Modelo 9002AX01 (P/N 852-071-001).

Вы должны подключить пристегивающийся адаптер к хосту при помощи кабеля Vocollect (продается отдельно).

Для зарядки в офисе используйте блок питания 9001AE01 (изд. № 851-094-001). Для зарядки в автомобиле используйте блок питания 9002AX01 (изд. № 852-071-001).

Debe conectar el adaptador insertable (snap-on) a un host usando un cable Vocollect que se vende por separado.

Para cargar en un ambiente de oficina, use la fuente de alimentación Modelo 9001AE01 (P/N 851-094-001). Para cargar en un vehículo, use la fuente de alimentación Modelo 9002AX01 (P/N 852-071-001).

คุณต้องทำการเชื่อมต่ออะแดปเตอร์แบบติดแน่นเข้ากับโฮสที่ใช้สายเคเบิล Vocollect, ซึ่งมีการจำหน่ายแยก

ในการชาร์จไฟในสำนักงาน, ต้องใช้แหล่งจ่ายไฟรุ่น 9001AE01 (หมายเลขผลิตภัณฑ์ 851-094-001)

ในการชาร์จไฟภายในรถ, ต้องใช้แหล่งจ่ายไฟรุ่น 9002AX01 (หมายเลขผลิตภัณฑ์ 852-071-001)

Where to Find More Information

有关详细信息

有關詳細信息

Où trouver d'autres détails

Verweise zu weiteren Informationen

詳細にわたる情報について

정보를 더 발견하기 위하여 어디에

Onde obter mais informações

Где найти дополнительную информацию

Dónde encontrar más información

จะค้นหาข้อมูลเพิ่มเติมที่ไหน

www.intermec.com

In the U.S.A. and Canada, call **1.800.755.5505**.



Caution: See Compliance Insert for restrictions associated with this product.

注意：有关本产品相关的使用限制，请参阅符合性插页。

警告：請參見規範插頁中有關本產品使用限制方面的說明。

Attention: Consultez la Déclaration de conformité pour les restrictions d'usage associées à ce produit.

Vorsicht: Das Konformitätsblatt führt etwaige Verwendungseinschränkungen für dieses Produkt an.

警告：本製品の使用制限は、適格性に関する折り込みをご参照下さい。

조의: 본 제품과 관련된 사용 제한에 대한 자세한 내용은 준수 규정을 참조하십시오.

Cuidado: Consulte as informações sobre as restrições de uso associadas a este produto no encarte sobre conformidade.

Осторожно: Ограничения, связанные с использованием устройства, приведены на вкладыше с требованиями по обеспечению соответствия.

Precución: Consulte el Inserto de cumplimiento para ver las restricciones de uso asociadas con este producto

ข้อเตือน: ดูการใส่เข้าสำหรับการใช้ข้อจำกัดที่เกี่ยวข้องกับผลิตภัณฑ์นี้

האזהרה: למידע על בעלות תאורשה ותאורשה, ראו בעלון המידע.

This product is protected by one or more patents. 本产品受到一项或多项专利保护。本產品受到一項或多項專利保護。Ce produit est protégé par un brevet ou plus. Dieses Produkt ist durch ein oder mehrere Patente geschützt. 本製品は1件またはそれ以上の特許により保護されています。본 제품은 하나 이상의 특허권에 의해 보호를 받습니다. Este produto está protegido por uma ou mais patentes. Этот продукт защищен одним или несколькими патентами. Este producto está protegido por una o varias patentes. ผลิตภัณฑ์นี้ป้องกันโดยสิทธิบัตรหนึ่งหรือมากกว่า

Electrical rating. 電子規定値。電流單位。Cote électrique. Stromversorgung. 전기 등급. Especificações elétricas. Питание. Calificación eléctrica. อัตราอิเล็กทรอนิกส์: --- 4,3/4,8 V 2/1,5 A

Intermec

Worldwide Headquarters
6001 36th Avenue West
Everett, Washington 98203
U.S.A.

tel 425.348.2600

fax 425.355.9551

www.intermec.com

© 2011 Intermec Technologies Corporation. All rights reserved.



70 Series Vocollect Snap-On Adapter Instructions



P/N 943-272-002