

# CN50 | CN51

## Single Dock

AD27

### Instructions

Anleitung für Einzeldock

Instrucciones del acoplador simple

Instructions pour le socle unique

Istruzioni per base

Single Dock の取り扱い説明

단일 독 안내서

Instruções de uso da base simples

Инструкции к односекционной стойке

คำแนะนำสำหรับแท่นเชื่อมต่อ Single Dock

Tekli Yuva Talimatları

單一底座充電器 說明

單基座充電器 說明



# Contents

CN50 and CN51 Single Dock (AD27) Instructions . . . . .	4
Anleitung für CN50- und CN51-Einzeldock (AD27) . . . . .	7
Instrucciones para el acoplador individual CN50 y CN51 (AD27) . . . . .	11
Instructions pour le socle unique CN50/CN51 (AD27) . . . . .	15
Istruzioni per base CN50 e CN51 (AD27) . . . . .	19
CN50 および CN51 シングルドック (AD27) の使用説明書 . . . . .	22
CN50 및 CN51 싱글 도크 (AD27) 안내서 . . . . .	25
Instruções da base simples para CN50 e CN51 (AD27) . . . . .	28
Инструкции по эксплуатации односекционной стойки (AD27) CN50 и CN51 . . . . .	32
คำแนะนำเกี่ยวกับแท่นเชื่อมต่อซิงเกิ้ลด็อก (AD27) ของ CN50 และ CN51 . . . . .	36
CN50 ve CN51 Tekli Yuva (AD27) Talimatları . . . . .	39
CN50 和 CN51 单一底座 (AD27) 说明 . . . . .	42
CN50 及 CN51 單基座 (AD27) 說明 . . . . .	45

# CN50 and CN51 Single Dock (AD27) Instructions

The CN50/CN51 single dock (Model AD27) powers your CN50 or CN51 computer and charges a spare battery (1015AB01 for CN51, and AB24 or AB25 for CN50) separately. The single dock also provides client and host USB connectivity.

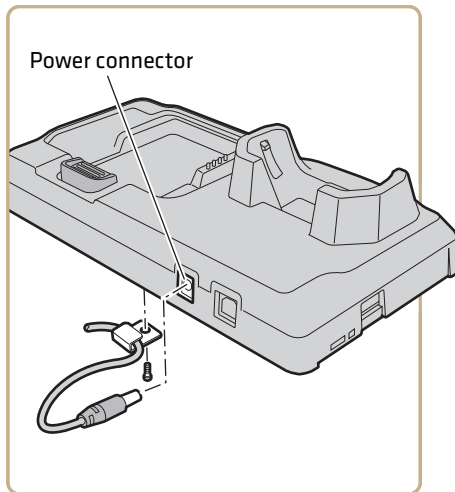
## What You Need

You also need these items (sold and ordered separately):

- Use only UL Listed power supply, which has been qualified by Intermec with output rated at 12 VDC and 2.5 A with the device.
- An appropriate AC power cord
- Ethernet or modem adapter and cables (optional)

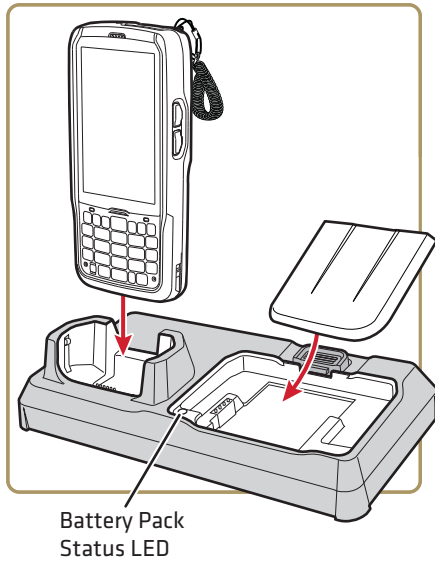
## Install and Use the Dock

- 1 Connect the power supply to the power connector on the back of the dock.



**Note:** Use the optional strain relief hardware to secure the power supply cable to the dock.

- 2 Connect the power supply to AC power.
- 3 Place the computer or a spare battery pack in the dock. The dock can charge a computer and a spare battery pack at the same time.



The computer battery status LED indicates the battery charge level. For more information, see the computer user manual.

The Battery Pack Status LED on the dock indicates the spare battery charge level

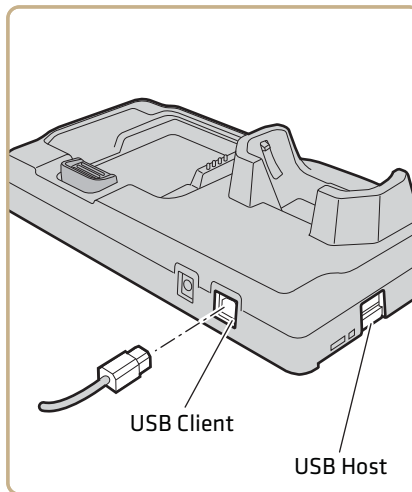
### ***Battery Pack Status LED Descriptions***

<b>LED State</b>	<b>Description</b>
Red	The battery is charging.
Green	The battery is fully charged.
Yellow	The battery is out of charging temperature range. To ensure proper battery charging, the operating range for the AD27 is 5 °C to 35 °C (41 °F to 95 °F).

## Battery Pack Status LED Descriptions (continued)

LED State	Description
Alternating red and yellow	<p>The battery is not charging. Try these solutions:</p> <ul style="list-style-type: none"><li>• Make sure the battery is firmly installed in the charger.</li><li>• Make sure the charging pins on the single dock and the contacts on the battery are clean.</li></ul> <p>If these solutions do not work, the battery may be defective.</p>
Off	<ul style="list-style-type: none"><li>• No battery is installed.</li><li>• The charger is not receiving power. Make sure the power plug is firmly inserted in the charger and the power supply is properly connected to a powered AC outlet.</li></ul>

- 4 (Optional) Connect USB devices to the dock through the USB client or USB host ports.



# Anleitung für CN50- und CN51-Einzeldock (AD27)

Das CN50/CN51-Einzeldock (Modell AD27) versorgt Ihre CN50- und CN51-Computer mit Strom und lädt zusätzlich einen Akku (1015AB01 für CN51 oder AB24 und AB25 für CN50). Das Einzeldock verfügt auch über USB-Client- und Host-Konnektivität.

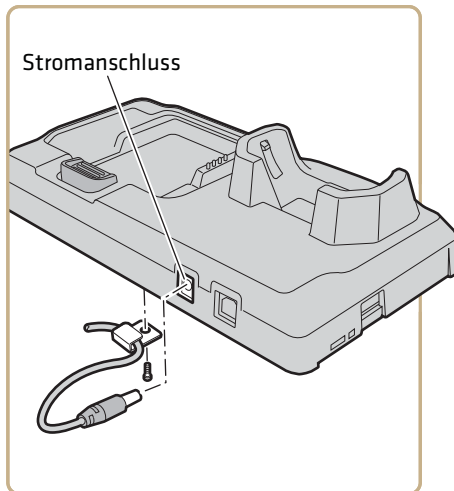
## Benötigte Teile

Es sind außerdem folgende Teile erforderlich (separat zu verkaufen und zu bestellen):

- Verwenden Sie für dieses Gerät nur ein UL-gelistetes und von Intermec vorgesehenes Netzteil mit einer Ausgangsleistung von 12 V und 2.5 A Gleichstrom.
- Ein geeignetes Wechselstrom-Netzkabel
- Ethernet- oder Modemadapter und Kabel (optional)

## Dock installieren und anwenden

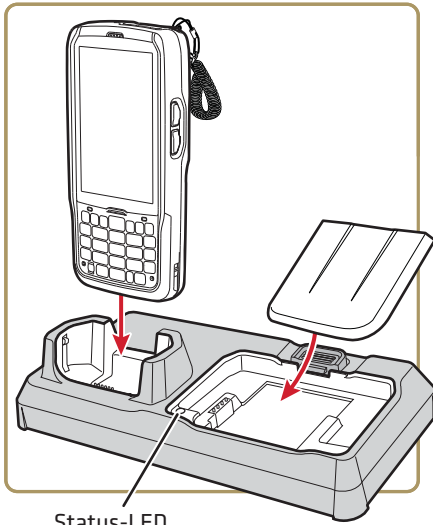
- 1 Schließen Sie das Netzkabel an den Netzkabelanschluss an der Rückseite des Docks an.





**Hinweis:** Verwenden Sie die optionale Hardware zum Spannungsabbau, um das Netzteilkabel zum Dock zu sichern.

- 2 Schließen Sie das Netzteil an das Wechselstromnetz an.
- 3 Bringen Sie den Computer oder einen Ersatzakku am Dock an. Das Dock kann gleichzeitig einen Computer und einen Akku mit Strom versorgen.



Status-LED

Die LED-Anzeige für den Akkustatus des Computers gibt den Akku-Ladezustand an. Weitere Informationen finden Sie in der Bedienungsanleitung des Computers.

Die LED-Anzeige für den Akkustatus am Dock gibt den Ladezustand des Ersatzakkus an.

### ***Beschreibungen zum LED-Akkuladezustand***

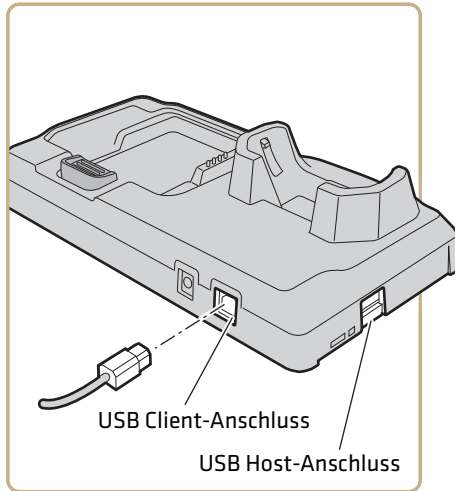
<b>LED-Status</b>	<b>Beschreibung</b>
Rot	Der Akku wird geladen.
Grün	Der Akku ist vollständig geladen.



## **Beschreibungen zum LED-Akkuladezustand (Fortsetzung)**

<b>LED-Status</b>	<b>Beschreibung</b>
Gelb	<p>Der Akku ist außerhalb des Ladetemperaturbereichs. Um korrekte Akkuladung zu gewährleisten, muss der Betriebsbereich für das AD27 zwischen 5 °C und 35 °C eingehalten werden. Darauf achten, dass das AD27 im Betriebstemperaturbereich ist.</p>
Wechselt zwischen rot und gelb	<p>Der Akku wird nicht geladen. Folgende Maßnahmen versuchen:</p> <ul style="list-style-type: none"><li>• Sicherstellen, dass der Akku sicher in das Ladegerät eingesetzt ist.</li><li>• Sicherstellen, dass die Ladepole am Einzeldock und die Akkukontakte des Akkus sauber sind.</li></ul> <p>Falls diese Lösungen erfolglos sind, könnte der Akku beschädigt sein.</p>
Aus	<ul style="list-style-type: none"><li>• Kein Akku eingebaut</li><li>• Das Ladegerät wird nicht mit Strom versorgt. Sicherstellen, dass der Netzstecker sicher an das Ladegerät und das Netzteil korrekt an eine funktionierende Steckdose angeschlossen ist.</li></ul>

- 4 (Optional) Verbinden Sie USB-Geräte über den USB-Client oder über USB-Host-Anschlüsse mit dem Dock.



**Diagramm der Einzeldock-Anschlüsse**

# Instrucciones para el acoplador individual CN50 y CN51 (AD27)

El acoplador individual CN50/CN51 (modelo AD27) alimenta su computadora CN50 o CN51 y carga una batería adicional (1015AB01 para CN51, o AB24 y AB25 para CN50) por separado. El acoplador individual también proporciona conectividad mediante cliente y host USB.

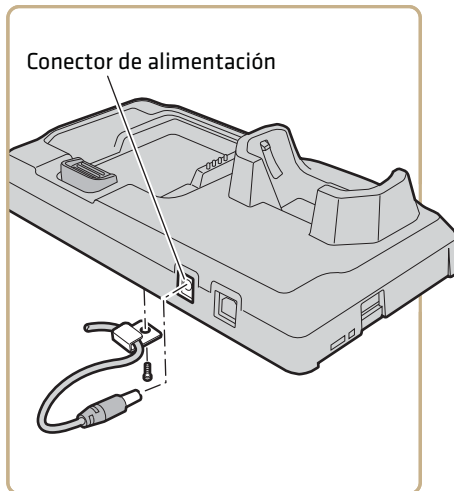
## Lo que necesita

Necesita también estos artículos (los cuales se venden y piden por separado):

- Utilice solo una fuente de alimentación con certificación UL, homologada por Intermec con una potencia de salida de 12 V CC y 2.5 amperios con el dispositivo.
- Un cable de alimentación de CA adecuado
- Ethernet o adaptador de módem y cables (opcional)

## Instale y use el acoplador

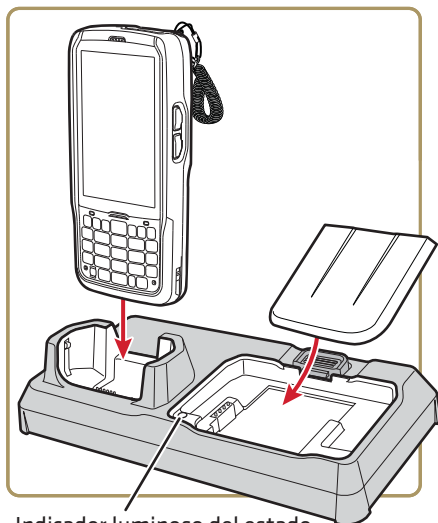
- 1 Conecte el suministro de energía al conector en el dorso del acoplador.





**Nota:** Utilice el hardware opcional para aliviar la tensión a fin de asegurar el cable de suministro de energía al acoplador.

- 2 Conecte el suministro de energía al adaptador de alimentación de CA.
- 3 Conecte la computadora o una batería adicional en el acoplador. El acoplador puede cargar una computadora y una batería adicional al mismo tiempo.



Indicador luminoso del estado

El LED de estado de la batería de la computadora indica el nivel de carga de la batería. Para obtener más información, consulte el manual de usuario de la computadora.

El LED de estado de la batería en el acoplador indica el nivel de carga de la batería.

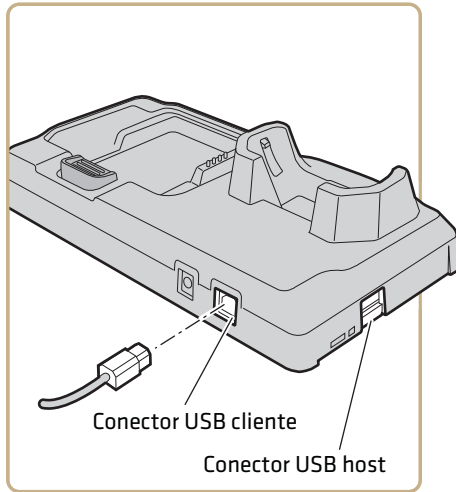
### ***Descripciones del LED de estado de la batería***

<b>Estado del indicador luminoso</b>	<b>Descripción</b>
Rojo	La batería está cargando.
Verde	La batería está totalmente cargada.

## **Descripciones del LED de estado de la batería (continuación)**

<b>Estado del indicador luminoso</b>	<b>Descripción</b>
Amarillo	La batería está fuera de la gama de temperatura de carga. Para asegurar que la batería se cargue debidamente, la gama operativa para el AD27 es de 5 °C a 35 °C. Confirme que el AD27 esté dentro de la gama de temperatura operativa.
Alternando rojo y amarillo	La batería no está cargando. Pruebe estas soluciones: <ul style="list-style-type: none"><li>• Revise que la batería esté firmemente instalada en el cargador.</li><li>• Revise que las patillas de carga del acoplador simple y los contactos de la batería estén limpios.</li></ul> Si no funcionan estas soluciones, la batería puede estar defectuosa.
Apagado	<ul style="list-style-type: none"><li>• No hay batería instalada.</li><li>• El cargador no recibe alimentación. Revise que el enchufe de alimentación esté bien insertado en el cargador y que la fuente de alimentación esté debidamente conectada a un tomacorriente de CA que funcione.</li></ul>

- 4** (Opcional) Conecte dispositivos USB al acoplador por medio del cliente USB o de los puertos USB.



# Instructions pour le socle unique CN50/CN51 (AD27)

Le socle unique CN50/CN51 (modèle AD27) alimente votre ordinateur CN50 ou CN51 et charge une batterie de recharge (1015AB01 pour CN51, ou AB24 et AB25 pour CN50) séparément. Le socle unique offre aussi la connectivité client et hôte USB.

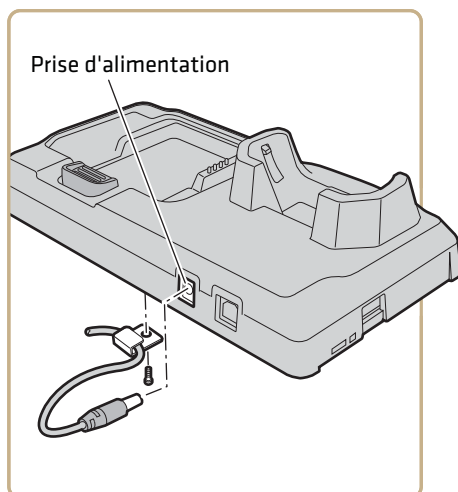
## Ce qu'il vous faut

Vous aurez aussi besoin des articles suivants (vendus et commandés séparément) :

- Utilisez avec l'appareil uniquement un bloc d'alimentation homologué UL et agréé par Intermec avec une sortie nominale de 12 V CC et 2.5 A.
- Cordon d'alimentation CA approprié
- Adaptateur Ethernet ou modem avec câbles (en option)

## Installation et utilisation du socle

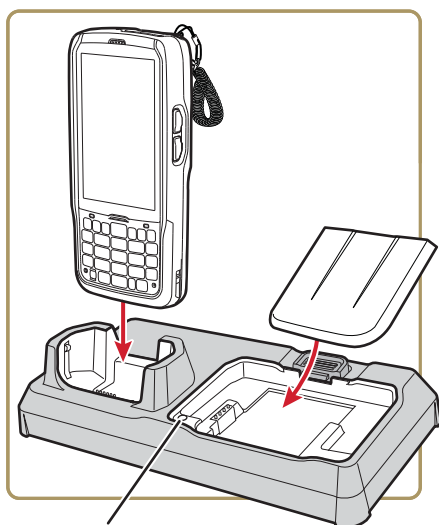
- 1 Brancher le bloc d'alimentation au port « Power » à l'arrière du socle.





**Remarque :** Utiliser le dispositif de fixation sécurisée en option pour sécuriser le câble d'alimentation au socle.

- 2 Raccorder le bloc d'alimentation au secteur.
- 3 Placer l'ordinateur ou une batterie de rechange sur le socle. Le socle peut charger un ordinateur et une batterie de rechange simultanément.



DEL d'état

La LED d'état qui se trouve sur la batterie de l'ordinateur indique le niveau de charge de la batterie. Pour plus d'informations, consulter le manuel d'utilisation de l'ordinateur.

La LED d'état qui se trouve sur la batterie de rechange indique le niveau de charge de la batterie.

### ***Descriptions de la LED d'état de la batterie de rechange***

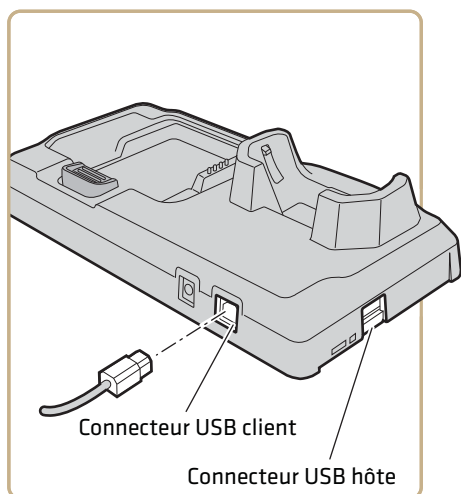
DEL d'état	Description
Rouge	La pile est en charge.
Vert	La pile est entièrement chargée.



## **Descriptions de la LED d'état de la batterie de recharge (continued)**

<b>DEL d'état</b>	<b>Description</b>
Jaune	La pile est en dehors de la plage de température de chargement. Afin de garantir une mise en charge appropriée de la pile, la plage de fonctionnement du AD27 est 5 °C à 35 °C. Assurez-vous que le AD27 est dans les limites de la plage de fonctionnement.
Rouge et jaune alternantes	<p>La pile n'est pas en charge. Essayez les solutions suivantes :</p> <ul style="list-style-type: none"><li>• Assurez-vous que la pile est solidement installée dans le chargeur.</li><li>• Assurez-vous que les broches de chargement du socle unique et que les contacts de la pile sont propres.</li></ul> <p>Si ces solutions ne fonctionnent pas, il se peut que la pile soit défectueuse.</p>
Éteint	<ul style="list-style-type: none"><li>• Aucune pile n'est installée.</li><li>• Le chargeur n'est pas sous tension. Assurez-vous que la fiche d'alimentation est solidement insérée dans le chargeur et que le bloc d'alimentation est bien branché sur une prise CA.</li></ul>

- 4** (Facultatif) Raccorder les appareils USB au chargeur à l'aide des ports USB client ou hôte.



# Istruzioni per base CN50 e CN51 (AD27)

La base CN50/CN51 (modello AD27) alimenta i computer CN50 o CN51 e carica una batteria di scorta (1015AB01 per CN51 o AB24 e AB25 per CN50) in un vano distinto. La base prevede inoltre prese per un client e la connettività host via USB.

## Occorrente

Sono inoltre necessari gli articoli seguenti (da ordinare e acquistare separatamente):

- Utilizzare esclusivamente alimentatori certificati da Intermecc con tensione nominale in uscita di 12 V CC e 2.5 A con il dispositivo.
- Un cavo di alimentazione CA appropriato
- Adattatore Ethernet o modem e relativi cavi (opzionale)

## Installazione e utilizzo della base

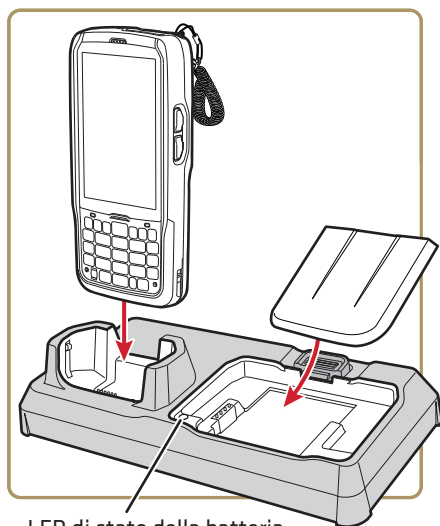
- 1 Collegare l'alimentatore al connettore di alimentazione sul retro della base.



**Nota:** usare il fermacavo antitrazione opzionale per fissare il cavo di alimentazione alla base.

- 2 Collegare l'alimentatore all'alimentazione CA.

- 3** Collocare il computer o la batteria di scorta nella base. La base può caricare contemporaneamente un computer e una batteria di scorta.



LED di stato della batteria

Il LED di stato della batteria del computer indica il livello di carica della batteria. Per ulteriori informazioni, consultare il manuale dell'utente del computer.

Il LED di stato della batteria sulla base indica il livello di carica della batteria.

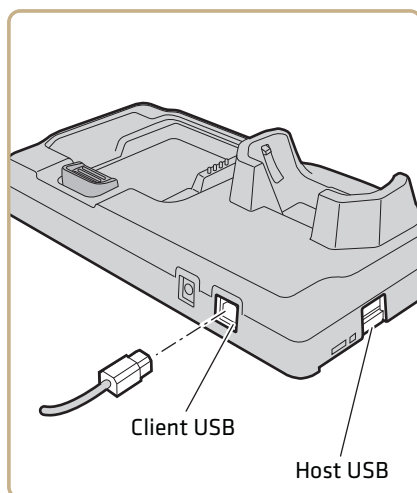
### ***Descrizione dei LED di stato della batteria***

<b>LED di stato</b>	<b>Descrizione</b>
Rosso	La batteria è in carica.
Verde	La batteria è totalmente caricata.
Giallo	La batteria non rientra nell'intervallo di temperatura per la carica. Per assicurare la corretta carica della batteria, la temperatura della base deve essere compresa tra 5 °C e 35 °C.

## Descrizione dei LED di stato della batteria (segue)

LED di stato	Descrizione
Rosso e giallo in alternanza	<p>La batteria non è in carica. Provare a risolvere il problema in questi modi:</p> <ul style="list-style-type: none"><li>• Verificare che la batteria sia inserita a fondo nel caricatore.</li><li>• Verificare che i pin di carica sulla base e i contatti della batteria siano puliti.</li></ul> <p>Se queste soluzioni non risolvono il problema, la batteria potrebbe essere difettosa.</p>
Off	<ul style="list-style-type: none"><li>• La batteria non è installata.</li><li>• Il caricatore non è alimentato. Verificare che il cavo di alimentazione sia ben inserito nel caricatore e che l'alimentatore sia collegato correttamente a una presa CA funzionante.</li></ul>

- 4 (Opzionale) Collegare i dispositivi USB alla base tramite le porte client USB o host USB.



# CN50 および CN51 シングルドック (AC27) の使用説明書

CN50/CN51 シングルドック (AD27 型) は CN50 または CN51 コンピューターに電源を供給して、また個別に 1 個の予備のバッテリー (CN51 用 1015AB01、または CN50 用 AB25) を充電します。シングルドックはまたクライアント-ホスト間の USB 接続を可能にします。

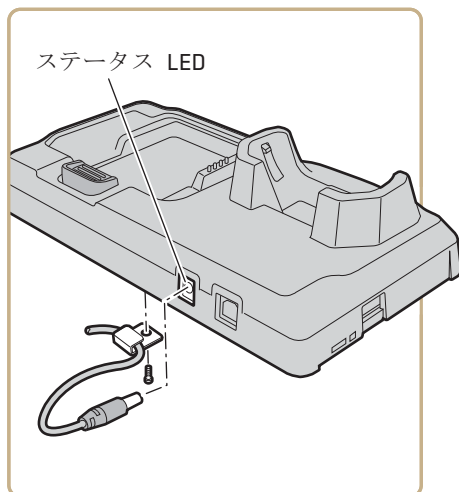
## 必要な品目

以下の品目も必要です (別売)。

- 出力定格 12 VDC、2.5 A の Intermec が認定した、UL 認可の電源装置のみを使用してください。
- 適切な AC 電源コード
- イーサネットまたはモデム アダプターおよびケーブル (オプション)

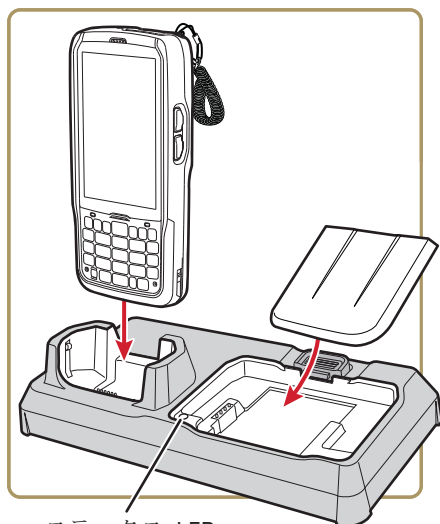
## ドックの取り付けと使用

- 1 電源装置をドックの後ろにある電源コネクタに接続します。



メモ：オプションのストレインリリーフ ハードウェアを使用して、電源ケーブルをドックに固定します。

- 2 電源装置を AC 電源に接続します。
- 3 コンピューターまたは予備のバッテリーパックをドックに設置します。ドックはコンピューターと予備のバッテリーパックを同時に充電することができます。



コンピューターのバッテリー・ステータス LED がバッテリーの充電レベルを表示します。詳細については、コンピューターの使用説明書をご参照ください。

ドックのバッテリーパック・ステータス LED はバッテリーの充電レベルを表示します。

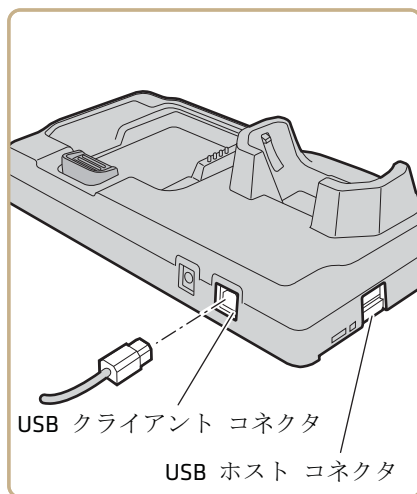
### バッテリーパック・ステータス LED の説明

LED の状態	説明
赤色	バッテリーの充電中です。
緑色	バッテリーの充電が完了しました。
黄色	バッテリーが充電温度範囲外です。バッテリーを正しく充電するための AD27 の動作範囲は、5 °C から 35 °C です。AD27 が動作温度範囲内にあることを確認してください。

## バッテリーパック・ステータス LED の説明 (承前)

LED の状態	説明
赤色と黄色が交互に点滅	<p>バッテリーが充電されていません。以下の対策を取ってください。</p> <ul style="list-style-type: none"><li>• バッテリーが充電器にしっかりと挿入されていることを確認します。</li><li>• Single Dock の充電用ピンやバッテリーの接触部分が汚れていないか確認します。</li></ul> <p>これらの方法で解決しない場合は、バッテリーに欠陥がある可能性があります。</p>
オフ	<ul style="list-style-type: none"><li>• バッテリーが挿入されていません。</li><li>• 充電器に電源が供給されていません。電源プラグが充電器にしっかりと挿入され、電源が正しく電源 AC コンセントと接続されていることを確認します。</li></ul>

- 4 (オプション) USB クライアントまたは USB ホストポートを使用して USB デバイスをドックに接続します。





# CN50 및 CN51 싱글 도크 (AD27) 안내서

CN50/CN51 싱글 도크 (모델 AD27) 는 CN50 또는 CN51 컴퓨터에 전원을 공급하고 별도로 여분의 배터리 (CN51의 경우 1015AB01, CN50의 경우 AB24 및 AB25) 를 충전합니다. 이 싱글 도크는 또한 클라이언트와 호스트 USB 연결을 지원합니다.

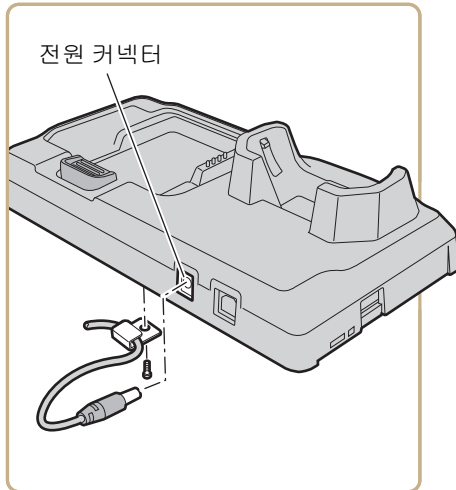
## 준비 사항

제품을 사용하려면 다음 부속품이 필요합니다 ( 별도 판매 및 주문 ).

- 장치에 12 VDC 및 2.5 암페어 정격을 제공하는 것으로 Intermec 의 승인을 받은 UL 인증 원 공급장치 만 사용하십시오 .
- 적합한 AC 전원 코드
- 이더넷 또는 모뎀 어댑터 및 케이블 ( 옵션 )

## 도크 설치 및 사용

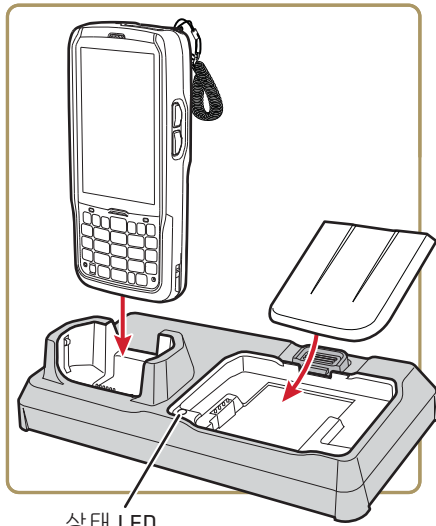
- 1 전원 공급기를 도크 후면의 전원 커넥터에 연결하십시오 .



참고: 선택 사양인 스트레인 릴리프 하드웨어를 사용하여 전원 공급기 케이블을 도크에 고정하십시오 .

- 2 전원 공급기를 AC 전원에 연결하십시오 .

- 3 컴퓨터 또는 여분의 배터리 팩을 도크에 놓으십시오. 도크는 컴퓨터와 여분의 배터리 팩을 동시에 충전할 수 있습니다.



컴퓨터 배터리 상태 LED는 배터리 충전량을 나타냅니다. 자세한 내용은 해당 컴퓨터의 사용자 설명서를 참조하십시오.

도크의 배터리 팩 상태 LED는 배터리 충전량을 나타냅니다.

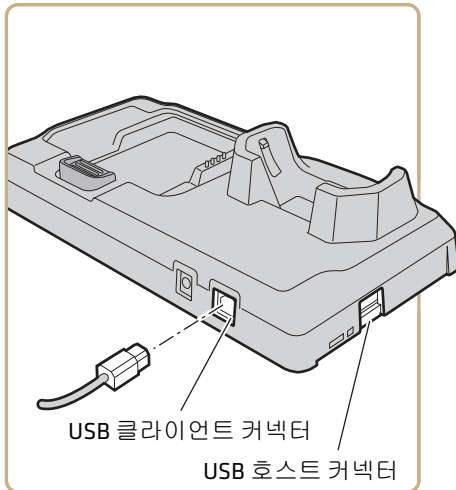
### 배터리 팩 상태 LED 설명

LED 상태	설명
빨간색	배터리를 충전하는 중입니다.
녹색	배터리가 완전히 충전되었습니다.
노란색	배터리가 충전 온도 범위를 초과했습니다. 정상적인 배터리 충전을 위한 AD27 충전기의 동작 온도는 5°C ~ 35°C입니다. AD27 충전기의 동작 온도가 정상 범위인지 확인하십시오.

## 배터리 팩 상태 LED 설명 (계속)

LED 상태	설명
빨간색 / 노란색 교대 점등	<p>배터리가 충전되지 않고 있습니다. 다음의 해결책을 시도하십시오.</p> <ul style="list-style-type: none"> <li>배터리가 충전기에 정확히 장착되었는지 확인합니다.</li> <li>AD27 충전기의 충전핀과 배터리의 점점에 이물질이 묻어 있는지 확인합니다.</li> </ul> <p>이상의 방법으로 문제가 해결되지 않을 경우 배터리 불량일 가능성이 있습니다.</p>
꺼짐	<ul style="list-style-type: none"> <li>배터리가 장착되지 않았습니다.</li> <li>충전기에 전원이 공급되고 있지 않습니다. 전원 플러그가 충전기에 올바르게 끼워져 있고 AC 전원 출력 단자에 제대로 연결되어 있는지 확인하십시오.</li> </ul>

- 4 (선택 사항) USB 장치를 USB 클라이언트 또는 USB 호스트 포트를 통해 도크에 연결하십시오.



# Instruções da base simples para CN50 e CN51 (AD27)

A base simples para CN50/CN51 (Modelo AD27) alimenta o seu computador CN50 ou CN51 e carrega uma bateria de de reposição (1015AB01 para CN51, ou AB24 e AB25 para CN50) separadamente. A base simples também oferece conectividade USB de cliente e de host.

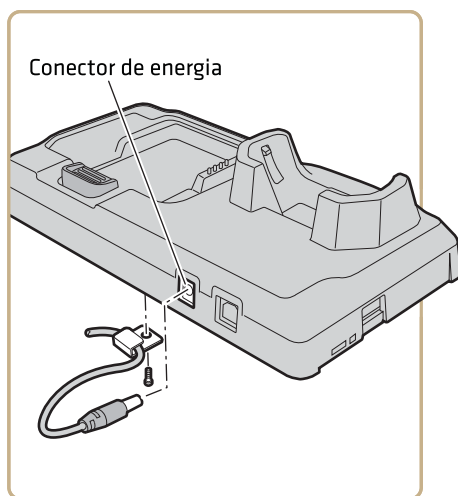
## Componentes necessários

Os seguintes componentes, cuja venda e pedido são feitos separadamente, também são necessários:

- Use apenas a fonte de alimentação listada como UL (Underwriters Laboratories) que tenha sido qualificada pela Intermecc com saída nominal de 12 VCC e 2.5 ampères com o dispositivo.
- Um cabo de alimentação de CA apropriado
- Adaptador Ethernet ou de modem e cabos (opcional)

## Instalar e usar o suporte

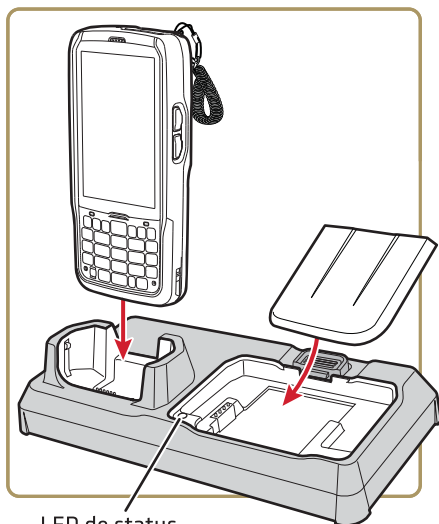
- 1 Conecte a fonte de alimentação ao conector de alimentação localizado atrás da base.





**Observação:** Use o hardware de eliminação de tensão para prender o cabo da fonte de alimentação à base de encaixe.

- 2 Conecte a fonte de alimentação à alimentação CA.
- 3 Posicione o computador ou as baterias no suporte de encaixe. A base de encaixe pode carregar um computador e um pacote de baterias de reposição ao mesmo tempo.



O LED de status da bateria do computador indica o nível de carga da bateria. Para outras informações, consulte o manual do usuário do computador.

O LED de status das baterias indica o nível de carga da bateria.

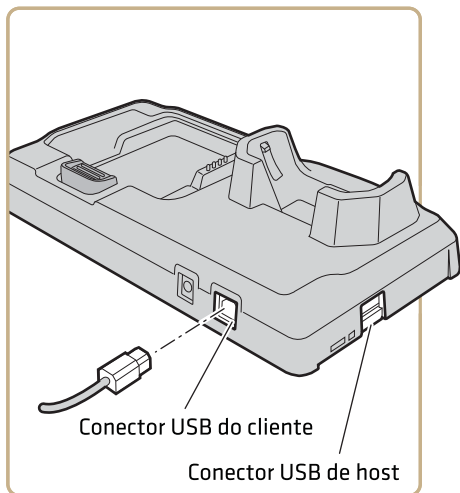
### ***Descrições do LED de status do pacote de baterias***

<b>Estado do LED</b>	<b>Descrição</b>
Vermelho	A bateria está sendo carregada.
Verde	A bateria está completamente carregada.

## **Descrições do LED de status do pacote de baterias (continuação)**

<b>Estado do LED</b>	<b>Descrição</b>
Amarelo	A bateria está fora da faixa de temperatura de carregamento. Para garantir o carregamento correto da bateria, a faixa operacional para o modelo AD27 está entre 5 °C e 35 °C. Certifique-se de que o modelo AD27 esteja dentro da faixa de temperatura operacional.
Alternância entre vermelho e amarelo	A bateria não está sendo carregada. Experimente essas soluções: <ul style="list-style-type: none"><li>• Certifique-se de que a bateria esteja firmemente colocada no carregador.</li><li>• Certifique-se de que os pinos de contato da base simples e os contatos na bateria estejam limpos.</li></ul> Caso essas soluções não funcionem, a bateria pode estar com defeitos.
Apagado	<ul style="list-style-type: none"><li>• Não há nenhuma bateria.</li><li>• O carregador não está recebendo energia elétrica. Certifique-se de que o plugue de energia esteja firmemente inserido no carregador e de que a fonte de alimentação esteja conectada adequadamente a uma tomada elétrica CA.</li></ul>

- 4** (Opcional) Conecte dispositivos USB ao suporte de encaixe através das portas USB cliente ou USB host.



# Инструкции по эксплуатации односекционной стойки (AD27) CN50 и CN51

Односекционная стойка (модель AD27) для CN50/CN51 служит источником питания для компьютера CN50 или CN51 и обеспечивает зарядку запасного батарейного блока питания (1015AB01 для CN51 или AB24 и AB25 для CN50) в отдельности. Кроме того, односекционная стойка оборудована соединениями USB-клиент и USB-хост.

## Что вам потребуется

Вам потребуются также следующие устройства (которые продаются и заказываются отдельно):

- Используйте только блоки питания, сертифицированные лабораторией UL, обеспечивающие входное номинальное напряжение 12 В тока при входном номинальном токе 2.5 А и одобренные компанией Intermec.
- Соответствующий шнур питания переменного тока
- Адаптер Ethernet или модема с кабелями (дополнительно)

## Установка и использование стойки

- 1 Подключите источник питания к разъему на задней стороне стойки.

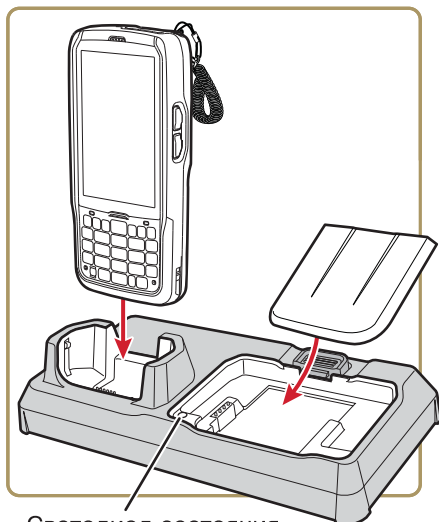






**Примечание.** Чтобы прикрепить силовой кабель к стойке питания, используйте компенсатор натяжения кабеля (опционально).

- 2 Включите блок питания в розетку переменного тока.
- 3 Установите компьютер или запасной батарейный источник питания в стойку. Одновременно на стойке могут заряжаться компьютер и запасной батарейный источник питания.



Светодиод состояния

Светодиод состояния батареи компьютера показывает уровень заряда батареи. Дополнительную информацию см. в руководстве к компьютеру.

Светодиод состояния батареи на стойке показывает уровень заряда батареи.

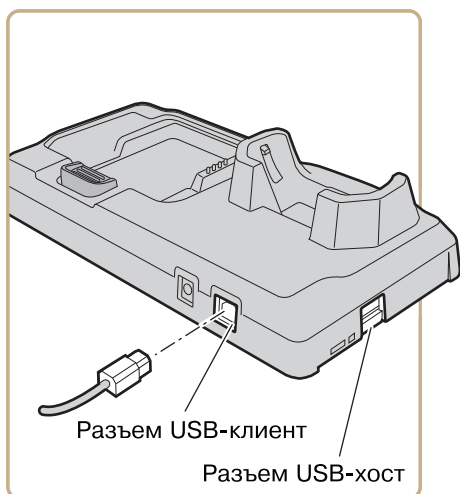
### **Описания светодиода состояния батарейного источника питания**

<b>Состояние светодиода</b>	<b>Описание</b>
Красный	Батарейка заряжается.
Зеленый	Батарейка полностью заряжена.

## **Описания светодиода состояния батарейного источника питания (продолжение)**

<b>Состояние светодиода</b>	<b>Описание</b>
Желтый	Температура батарейки вне диапазона нормальной зарядки. Диапазон надлежащей зарядки батарейки AD27 – от 5 °C до 35 °C. Проследите за тем, чтобы температура AD27 находилась в рабочем диапазоне.
Попеременно красный и желтый	Батарейка не заряжается. Попробуйте следующие варианты: <ul style="list-style-type: none"><li>• Убедитесь в том, что батарейка плотно вставлена в зарядное устройство.</li><li>• Проверьте чистоту зарядных контактов односекционной стойки и контактов батарейки.</li></ul> Если это не помогает, возможно, батарейка повреждена.
Выкл	<ul style="list-style-type: none"><li>• Батарейка не вставлена.</li><li>• Зарядное устройство не получает питания. Убедитесь в том, что штекер питания плотно вставлен в зарядное устройство, и что блок питания должным образом включен в розетку переменного тока.</li></ul>

- 4 (Опционально) Подсоедините USB-устройства к стойке через хост-порты USB.



# คำแนะนำเกี่ยวกับแท่นเชื่อมต่อซิงเกิลดีอค (AD27) ของ CN50 และ CN51

แท่นเชื่อมต่อซิงเกิลดีอค (รุ่น AD27) ของ CN50/CN51 จะเป็นแหล่งจ่ายไฟให้กับคอมพิวเตอร์ CN50 หรือ CN51 และซาร์จแบตเตอรี่สำรอง (1015AB01 สำหรับ CN51 หรือ AB24 และ AB25 สำหรับ CN50) แยกจากกัน ซิงเกิลดีอคยังทำหน้าที่เป็นช่องเชื่อมต่อ USB ได้อีกด้วย

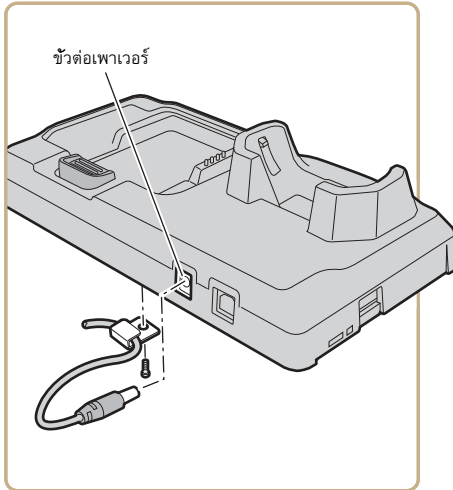
## สิ่งที่คุณจำเป็นต้องใช้

คุณต้องการสิ่งเหล่านี้เพิ่มเติม (จำหน่ายและสั่งซื้อแยกต่างหาก):

- ใช้เฉพาะแหล่งจ่ายไฟตามมาตรฐาน UL เท่านั้น ซึ่งได้รับการรับรองจากบริษัท Intermec โดยมีแรงดันไฟฟ้าอยู่ที่ 12 VDC และ 2.5 A กับอุปกรณ์แล้ว
- สายไฟ AC ที่เหมาะสม
- อุปกรณ์แปลงโมเด็ม/อีเทอร์เน็ต (อุปกรณ์เสริม)

## การติดตั้งและการใช้งานดีอค

1. เชื่อมต่อพาวเวอร์ซัพพลายกับขั้วต่อพาวเวอร์ที่ด้านหลังของดีอค

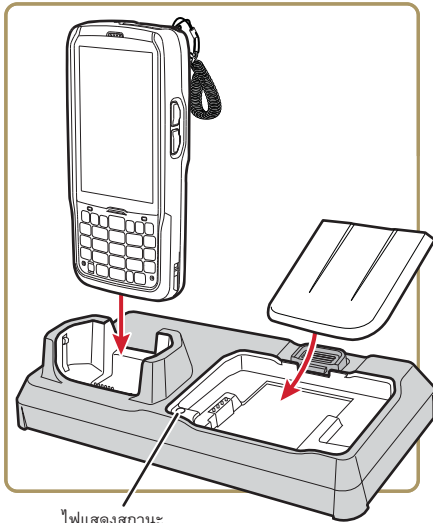




หมายเหตุ:

ใช้ฮาร์ดแวร์ลดความเค้นสายไฟในการยึดสายเคเบิลพาวเวอร์ซัพพลายเข้ากับ  
ดีอค

- 2 เชื่อมต่อพาวเวอร์ซัพพลายกับพลังงานไฟฟ้า AC
- 3 วางคอมพิวเตอร์หรือชุดแบตเตอรี่สำรองไว้ในดีอค  
ดีอคสามารถชาร์จไฟให้กับทั้งคอมพิวเตอร์และชุดแบตเตอรี่พร้อมกัน.



ไฟแสดงสถานะ

ไฟ LED สถานะแบตเตอรี่คอมพิวเตอร์ จะแสดงระดับการชาร์จของแบตเตอรี่  
สำหรับข้อมูลเพิ่มเติม โปรดดูที่คู่มือผู้ใช้คอมพิวเตอร์

ไฟ LED สถานะชุดแบตเตอรี่บนดีอค จะแสดงระดับการชาร์จของแบตเตอรี่

### **คำอธิบายไฟ LED สถานะชุดแบตเตอรี่**

สถานะของไฟสัญญาณ รายละเอียด

แดง

แบตเตอรี่กำลังชาร์จไฟ

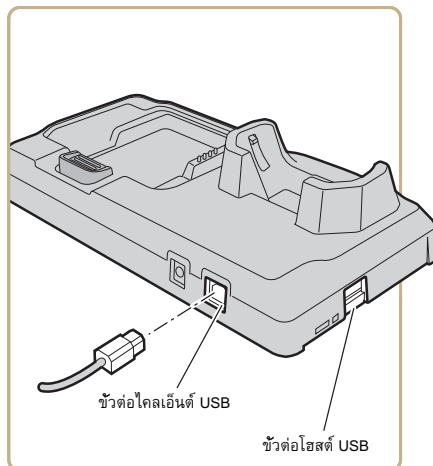
เขียว

แบตเตอรี่ชาร์จไฟเต็มแล้ว

## คำอธิบายไฟ LED สถานะชุดแบตเตอรี่ (ที่ยังคง)

สถานะของไฟสัญญาณ	รายละเอียด
เหลือง	แบตเตอรี่อยู่นอกช่วงอุณหภูมิสำหรับการชาร์จ เพื่อให้ชาร์จแบตเตอรี่ได้อย่างเหมาะสม ช่วงอุณหภูมิสำหรับการทำงานของ AD27 ควรอยู่ที่ 5 °C ถึง 35 °C ตรวจสอบให้แน่ใจว่า AD27 อยู่ในช่วงอุณหภูมิการทำงานที่เหมาะสม
สลบ	แบตเตอรี่ไม่ได้กำลังชาร์จไฟ ลองใช้วิธีแก้ปัญหาต่อไปนี้: <ul style="list-style-type: none"><li>• ตรวจสอบว่าแบตเตอรี่ถูกติดตั้งอย่างแน่นหนาในเครื่องชาร์จ</li><li>• ตรวจสอบว่าพินบนแท่นเชื่อมต่อ Single Dock และหน้าสัมผัสบนแบตเตอรี่สะอาด</li></ul> หากวิธีแก้ปัญหานี้ไม่ได้ผล แสดงว่าแบตเตอรี่อาจมีข้อบกพร่อง
ปิด	<ul style="list-style-type: none"><li>• ไม่ได้ติดตั้งแบตเตอรี่</li><li>• เครื่องชาร์จไม่ได้รับพลังงาน ตรวจสอบว่าปลั๊กไฟเสียบเข้ากับเครื่องชาร์จอย่างแน่นหนาและเพาเวอร์ซัพพลายเชื่อมต่ออย่างเหมาะสมกับเต้าเสียบไฟ AC</li></ul>

- 4 (ทางเลือกเสริม) เชื่อมต่ออุปกรณ์ USB เข้ากับตีก้อนผ่านโคลเอนต์ USB หรือโฮสต์พอร์ต USB.



# CN50 ve CN51 Tekli Yuva (AD27) Talimatları

CN50/CN51 tekli yuva (Model AD27) CN50 veya CN51 bilgisayarınıza güç verir ve yedek bir pili (CN51 için 1015AB01 veya CN50 için AB24 ve AB25) ayrı olarak şarj eder. Tekli yuva aynı zamanda istemci ve sunucu USB bağlanabilirliği de sağlar.

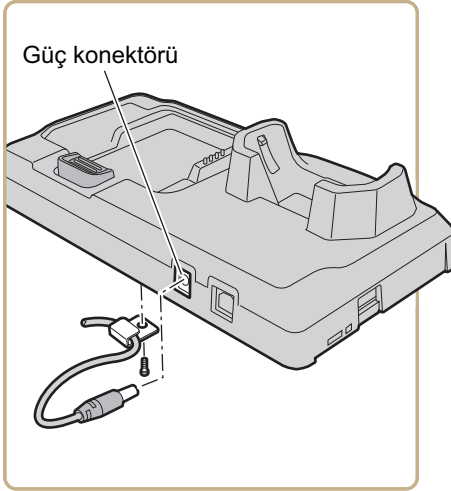
## İhtiyacınız Olanlar

Bu öğelere de ihtiyacınız vardır (ayrı olarak satılır ve sipariş edilir):

- Cihazla birlikte yalnızca UL Listesinde bulunan ve Intermec tarafından onaylanmış 12 VDC ve 2.5 A çıkışlı güç kaynaklarını kullanın.
- Uygun bir AC güç kablosu
- Ethernet veya modem adaptörü ve kabloları (isteğe bağlı)

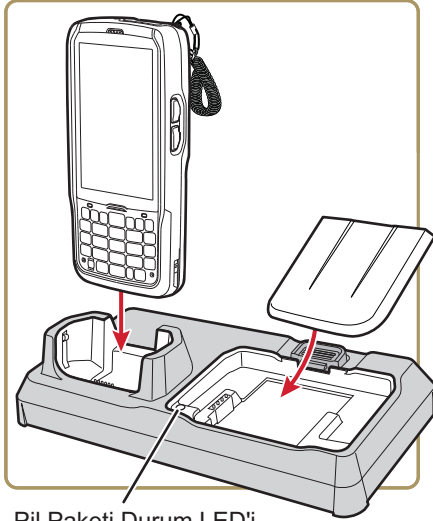
## Terminalin Kurulması ve Kullanılması

- 1 Güç kaynağını terminalin arkasındaki güç konektörüne bağlayın.



**Not:** Güç kaynağı kablosunu terminale sabitlemek için isteğe bağlı sünmez donanımı kullanın.

- 2 Güç kaynağını AC gücüne bağlayın.
- 3 Bilgisayarı veya yedek pil paketini terminale yerleştirin. Terminal aynı anda bir bilgisayarı ve yedek pil paketini şarj edebilir.



Pil Paketi Durum LED'i

Bilgisayar pil durumu LED'i, pil şarj seviyesini gösterir. Daha fazla bilgi için bilgisayar kullanıcı kılavuzuna bakın.

Terminaldeki Pil Paketi Durum LED'i, pil şarj seviyesini gösterir.

### ***Pil Paketi Durum LED'i Açıklamaları***

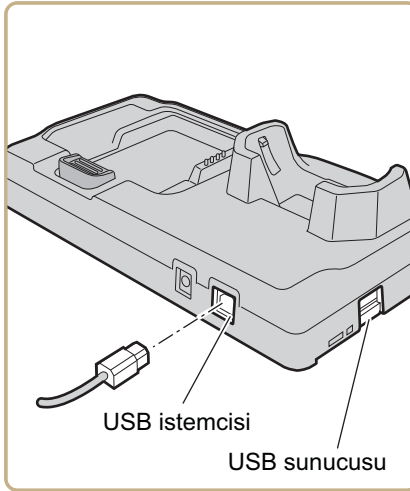
<b>Durum</b>	<b>Açıklama</b>
Kırmızı	Pil şarj oluyor.
Yeşil	Pil tamamen şarj oldu.
Sarı	Pil, şarj sıcaklığı aralığı dışındadır. Doğru pil şarjını sağlamak için terminalin çalışma aralığı 5 °C - 35 °C'dir.



## Pil Paketi Durum LED'i Açıklamaları (devam eden)

Durum	Açıklama
Dönüşümlü kırmızı ve yeşil	<p>Pil şarj olmuyor. Aşağıdaki çözümleri deneyin:</p> <ul style="list-style-type: none"><li>• Pilin şarj cihazına sağlam bir şekilde takıldığından emin olun.</li><li>• Terminaldeki şarj pimlerinin ve pildeki kontakların temiz olduğundan emin olun.</li></ul> <p>Bu çözümler işe yaramazsa pil arızalı olabilir.</p>
Kapalı	<ul style="list-style-type: none"><li>• Hiçbir pil takılmamış.</li><li>• Şarj cihazı güç almıyor. Güç kablosunun şarj cihazına sağlam bir şekilde takıldığından ve güç kaynağının, güç alan bir AC prizine doğru şekilde bağlandığından emin olun.</li></ul>

- 4 (İsteğe bağlı) USB cihazlarını USB istemcisi veya USB sunucusu bağlantı noktalarından terminale bağlayın.



# CN50 和 CN51 单一底座 (AD27) 说明

CN50/CN51 单一底座 (AD27 型) 可为 CN50 或 CN51 计算机供电, 并为备用电池 (CN51 的备用电池为 1015AB01 型, CN50 的备用电池为 AB24 或 AB25 型) 单独充电。单一底座还为客户端和主机提供 USB 接口。

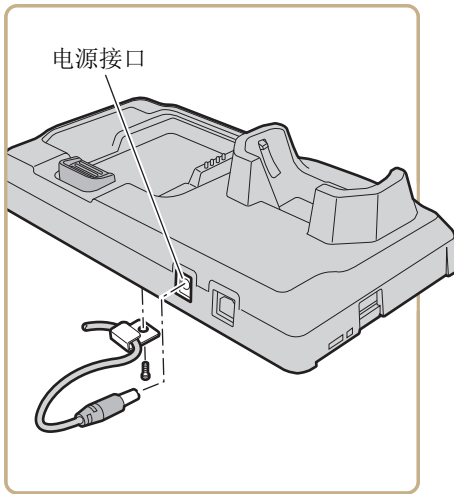
## 所需元件

还需要如下元件 (这些元件均单独出售, 需另行订购):

- 只能使用符合 UL 标准, 经 Intermec 认可, 额定输出为 12 VDC 和 2.5 A 的电源。
- 一条适合的交流电源线
- 以太网或调制解调器适配器以及电缆 (可选)

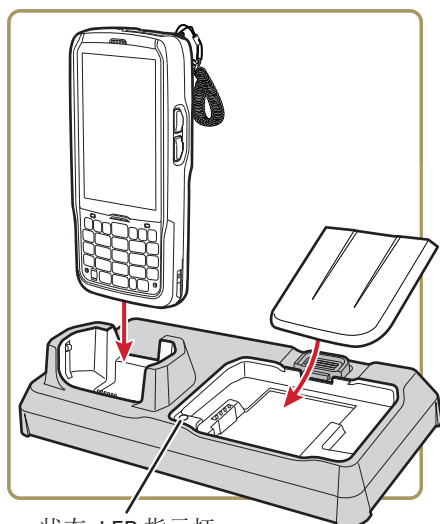
## 安装与使用底座

- 1 将电源连接到底座背面的电源连接器上。



注释: 使用选配的应力消减硬件将电源线缆固定到底座上。

- 2 将电源连接到交流电源。
- 3 将计算机或备用电池置于底座中。底座可以同时为一台计算机和一块备用电池充电。



计算机电池状态 LED 表明了电池充电水平。有关详细信息，请参阅计算机用户手册。

底座上的电池状态 LED 表明了电池充电水平。

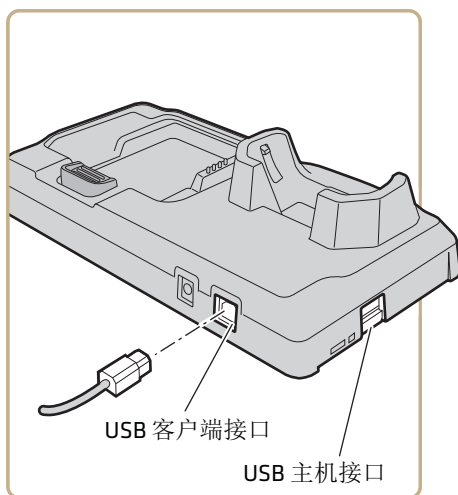
### **电池状态 LED 说明**

LED 指示灯状态	说明
红色	电池正在充电。
绿色	电池已充满。
黄色	电池超出充电温度范围。要确保电池正确充电，AD27 的工作范围应为 5°C 到 35°C。确保 AD27 在工作温度范围内。

## 电池状态 LED 说明 (续)

LED 指示灯状态	说明
红色和黄色交替亮起	<p>未对电池充电。请尝试使用以下解决方案：</p> <ul style="list-style-type: none"><li>• 确保电池稳固地安装在充电器上。</li><li>• 确保单一底座充电器的充电插脚和电池触点都是干净的。</li></ul> <p>如果上述解决方案不起作用，则电池可能存在故障。</p>
熄灭	<ul style="list-style-type: none"><li>• 未安装电池。</li><li>• 充电器未插电。确保电源插头牢固地插入充电器且电源正确连接到通电的交流电源插座。</li></ul>

- 4 (可选) 通过 USB 客户端或 USB 主机端口将 USB 设备连接到底座。



# CN50 及 CN51 單基座 (AD27) 說明

CN50/CN51 單基座 (AD27 型) 可分別為 CN50 或 CN51 電腦供電，以及為備用電池 (適用於 CN51 的 1015AB01，或是適用於 CN50 的 AB24 及 AB25) 充電。單基座還為用戶端和主機端提供 USB 接口。

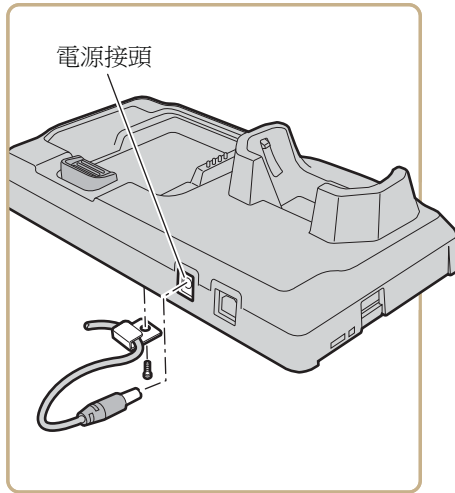
## 需要的物品

您還需要如下物品 (單獨銷售，需另購)：

- 請只使用符合 UL 標準的電源供應器 (也就是符合 Intermec 規範的電源)，裝置輸出額定值為 12 VDC 和 2.5 安培。
- 一條適合的 AC 電源線
- 乙太網路配接器與電纜 (選用)

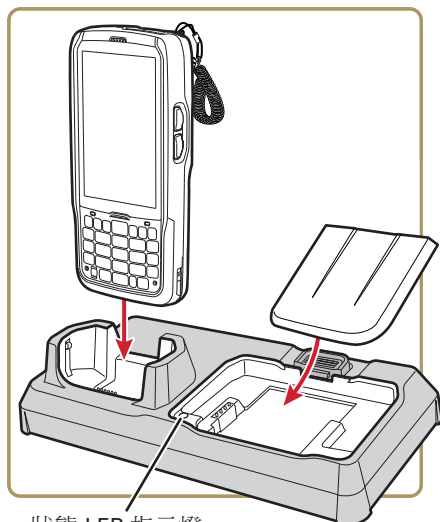
## 安裝及使用基座

- 1 將電源供應器連接到基座後方的電源接頭。



備註：使用選用的拉力硬體，將電源供應器纜線固定在基座上。

- 2 將電源供應器連接到交流電源。
- 3 將電腦或備用電池放到基座中。基座可以同時為電腦和備用電池充電。



狀態 LED 指示燈

電腦電池狀態 LED 會表示電池電量。若需其他資訊，請參閱電腦使用者手冊。

基座上的電池狀態 LED 會表示電池電量。

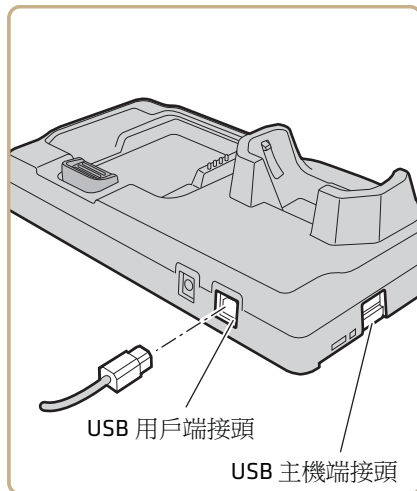
### 電池狀態 LED 說明

LED 指示燈狀態	說明
紅色	電池正在充電。
綠色	電池充電完成。
黃色	電池不在可進行充電的溫度範圍內。要確保電池正確充電，AD27 的作業溫度範圍應為 5 °C 到 35 °C。檢查確認 AD27 在作業溫度範圍之內。

## 電池狀態 LED 說明 (承上頁)

LED 指示燈狀態	說明
紅色與黃色 交替亮起	電池未充電。請嘗試使用下列解決方法： <ul style="list-style-type: none"><li>• 檢查確認電池已穩固安放在充電器中。</li><li>• 檢查確認單基座充電器的充電針腳與電池接觸點都是乾淨的。</li></ul> 如果這些解決方法都不奏效，則電池可能已損壞。
熄滅	<ul style="list-style-type: none"><li>• 未安裝電池。</li><li>• 充電器未通電。檢查確認電源插頭是穩固插入到充電器中，且電源供應器正確地連接到通電的電源插座。</li></ul>

- 4 (選用) 透過 USB 用戶端或 USB 主機連接埠，將 USB 裝置連接到基座。





**Caution:** See Compliance Insert for restrictions associated with this product.

**Vorsicht:** Das Konformitätsblatt führt etwaige Verwendungseinschränkungen für dieses Produkt an.

**Precaución:** Consulte el Inserto de cumplimiento para ver las restricciones de uso asociadas con este producto

**Mise en garde :** Consultez la Déclaration de conformité pour les restrictions d'usage associées à ce produit.

**Attenzione:** consultare l'inserto sulla conformità per informazioni sulle limitazioni d'uso di questo prodotto.

警告：本製品の使用制限は、適格性に関する折り込みをご参照下さい。

조의: 본 제품과 관련된 사용 제한에 대한 자세한 내용은 준수 규정을 참조하십시오.

**Cuidado:** Consulte as informações sobre as restrições de uso associadas a este produto no encarte sobre conformidade.

**Осторожно:** Ограничения, связанные с использованием устройства, приведены на вкладыше с требованиями по обеспечению соответствия.

ข้อเตือน: การใส่เข้าสำหรับการใช้ข้อจำกัดที่เกี่ยวข้องกับผลิตภัณฑ์นี้

**Dikkat:** Bu ürünle ilgili kullanım kısıtlamaları için Uyumluluk Ek Sayfasına bakın.

注意：有关本产品相关的使用限制，请参阅符合性插页。

警告：請參見規範插頁中有關本產品使用限制方面的說明。

הארה: למידע על הגבלות השימוש, למוצר זה, עיין בעלון התאימות.

For patent information, refer to:

Patentinformationen finden Sie unter:

Para obtener información sobre la patente, consulte:

Pour consulter les informations sur les brevets, reportez-vous à :

Per avere informazioni sui brevetti, fare riferimento a:

特許情報については、次を参照してください：

특허 정보를 알아보려면 다음을 참조하십시오：

Para obter informações sobre patente, consulte:

Для получения патентной информации см:

ดูข้อมูลสิทธิบัตรได้ที่:

Patent bilgisi için bkz:

如需专利信息，请参阅：

如需專利資訊，請參閱：

[www.honeywellaidc.com/patents](http://www.honeywellaidc.com/patents)

Electrical rating. Stromversorgung. Calificación eléctrica.

Cote électrique. Specifiche elettriche. 電流單位。전기 등급.

Especificações elétricas. Питание. อัตราอิเล็กทรอนิกส์

Volтаж bilgileri. 電子規定値。電流單位：= 12 V, 2.5 A, 30 W

**Intermec**  
by Honeywell

16201 25th Avenue West  
Lynnwood, Washington 98087  
U.S.A.

[www.honeywellaidc.com](http://www.honeywellaidc.com)

Copyright © 2016  
Honeywell International Inc.  
All rights reserved.



CN50/CN51 Single Dock (AD27) Instructions



P/N 943-296-004