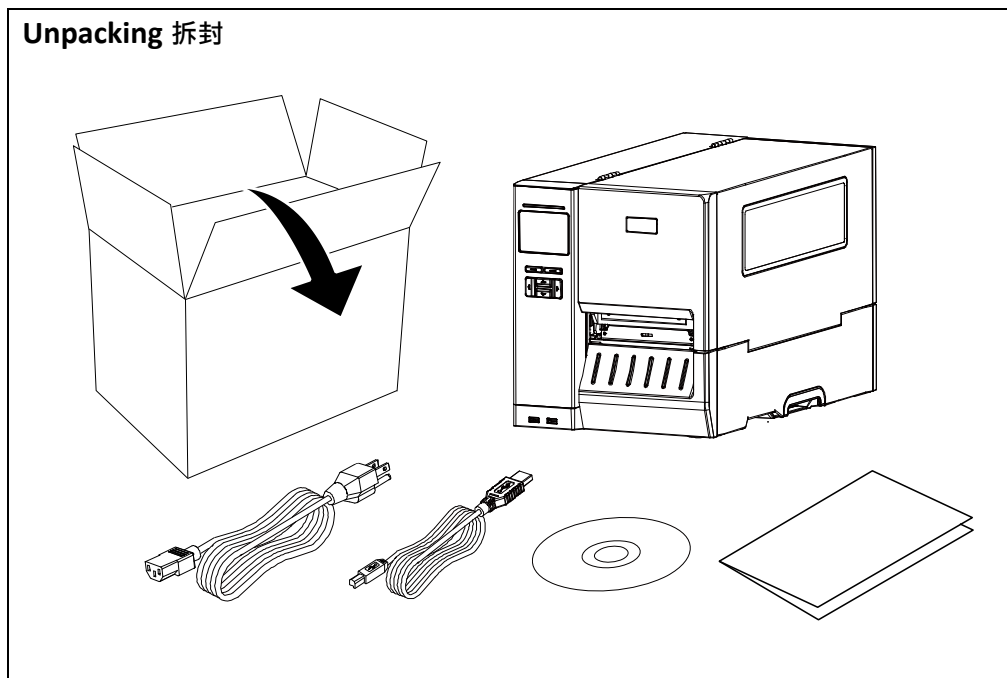
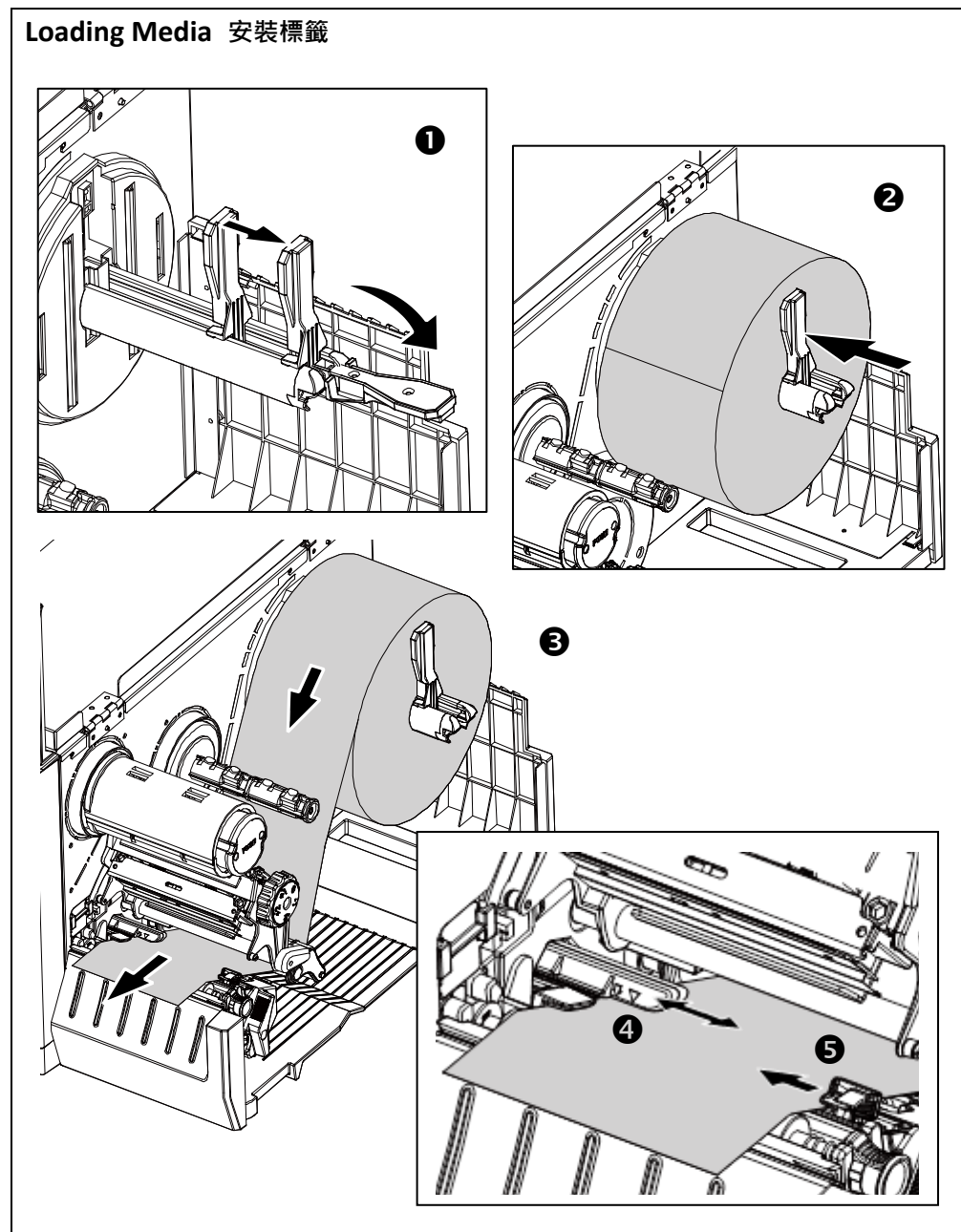


# User's Setup Guide 使用者安裝說明

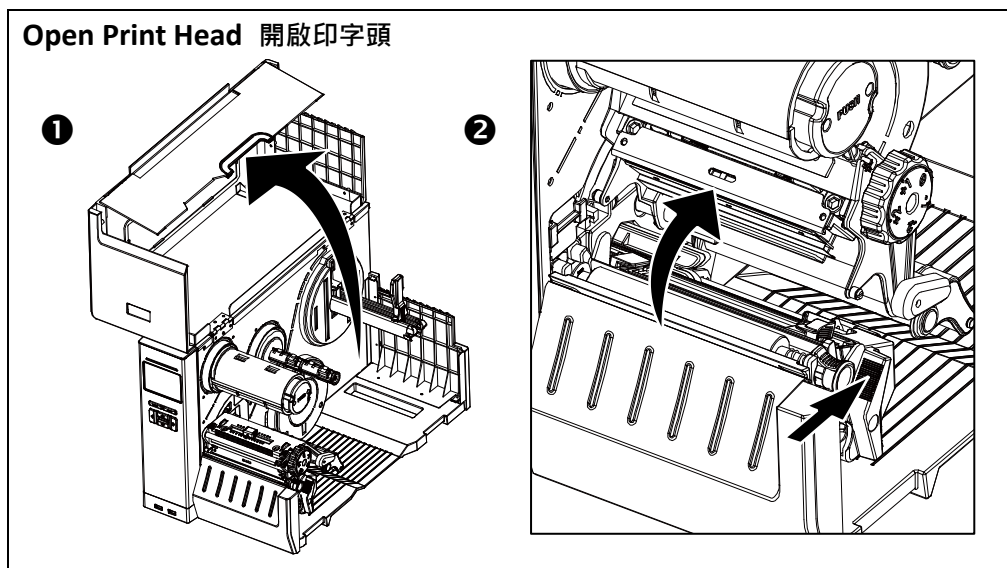
## Unpacking 拆封



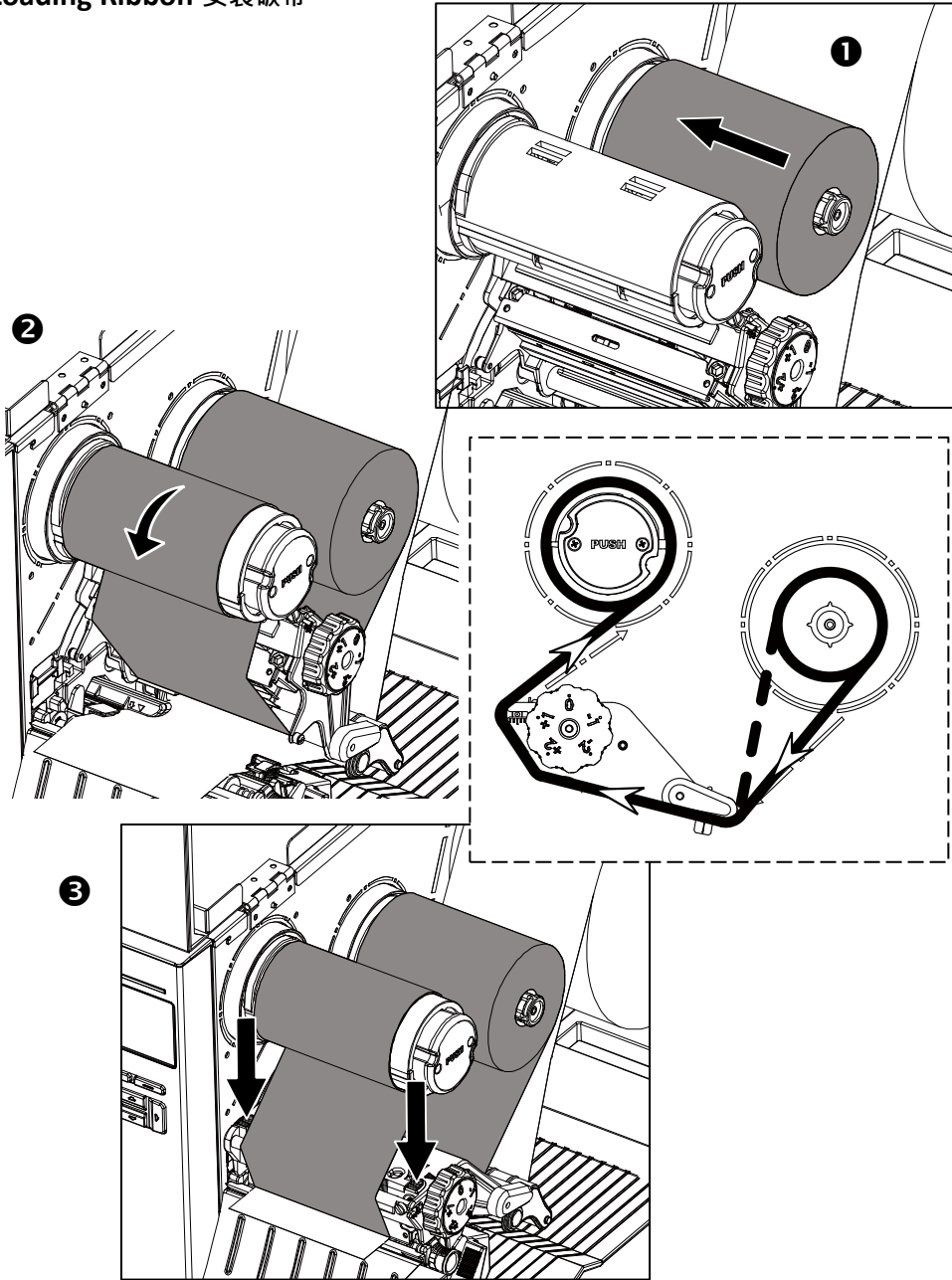
## Loading Media 安裝標籤



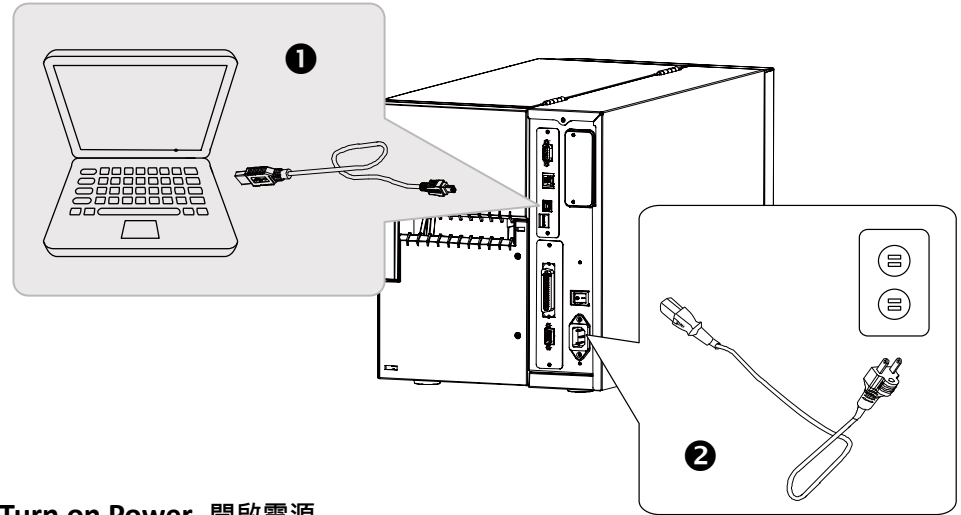
## Open Print Head 開啟印字頭



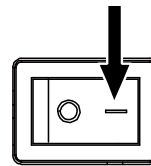
**Loading Ribbon 安裝磁帶**



**Attaching Power & Connecting Interface Cable 連接電源和傳輸線**



**Turn on Power 開啟電源**



**Installing Driver & Calibrating Sensor 安裝驅動程式和感應器校正**

