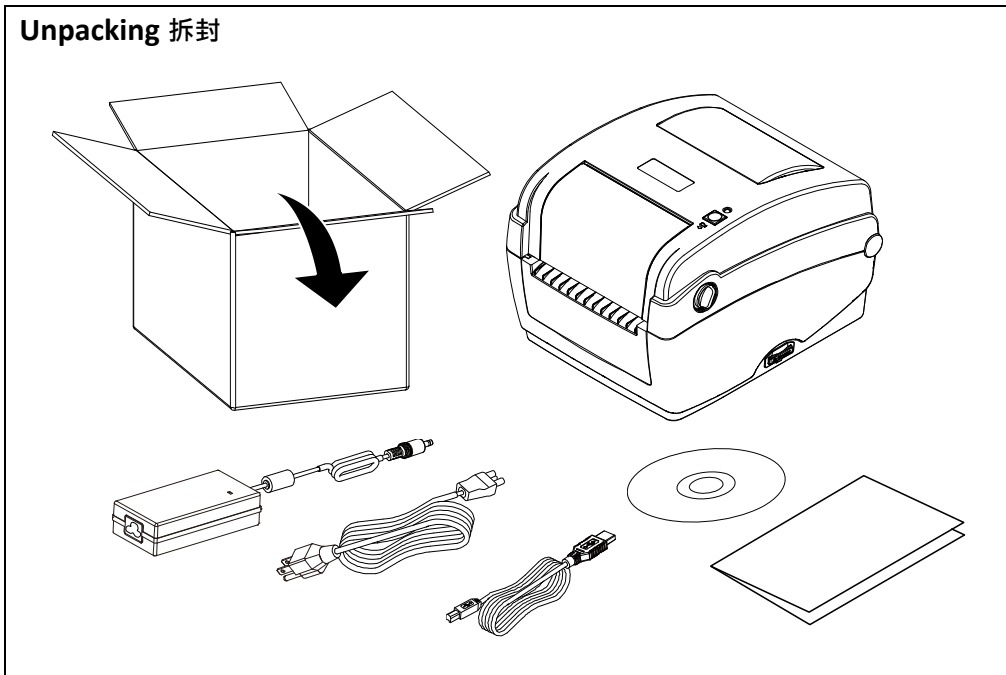
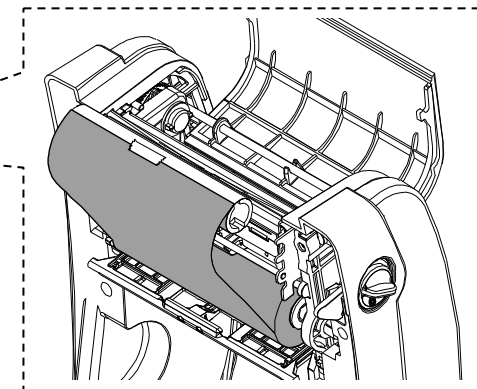
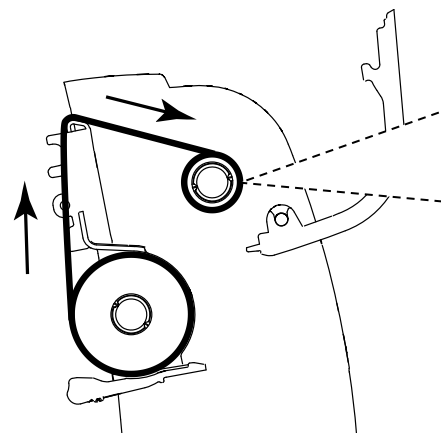
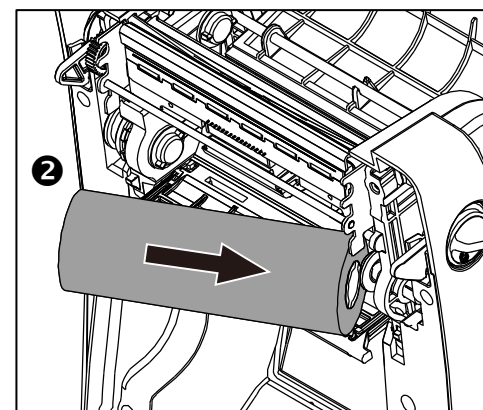
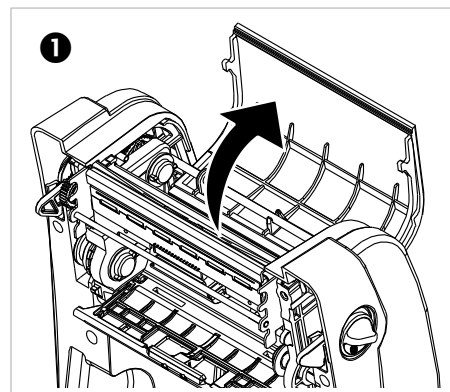


# User's Setup Guide 使用者安裝說明

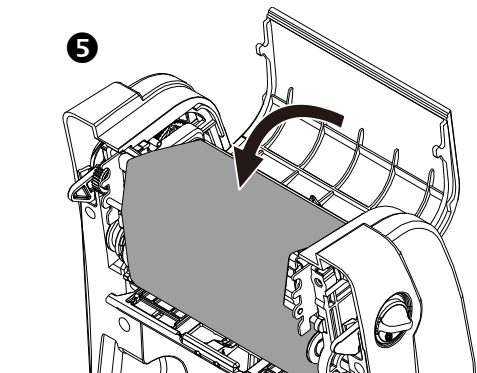
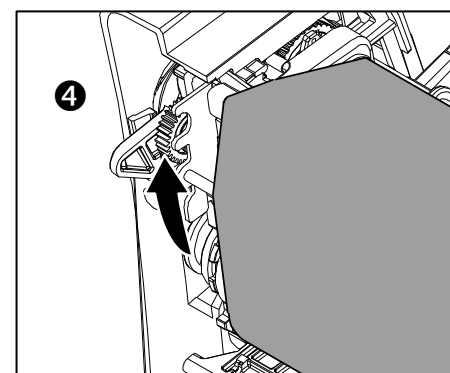
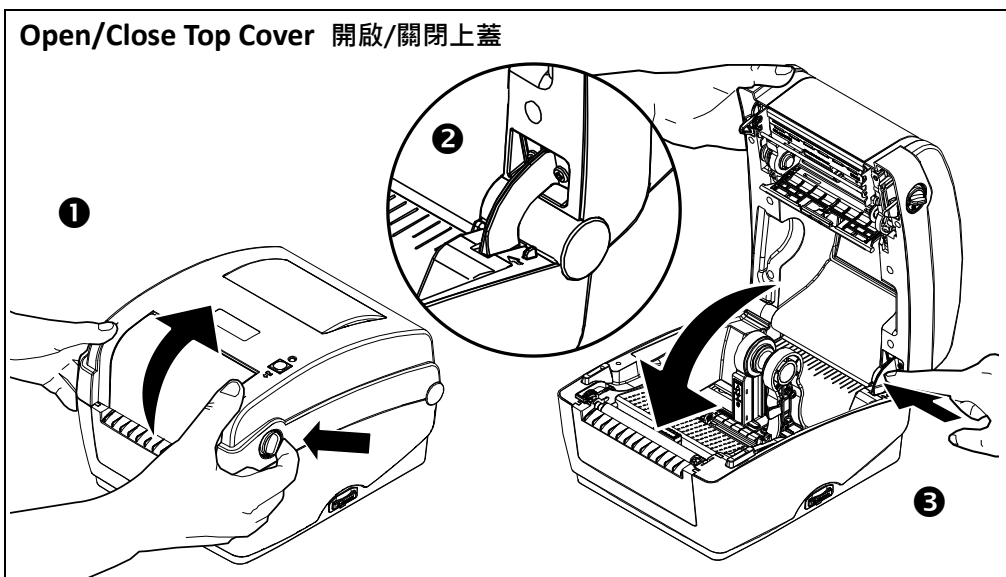
## Unpacking 拆封



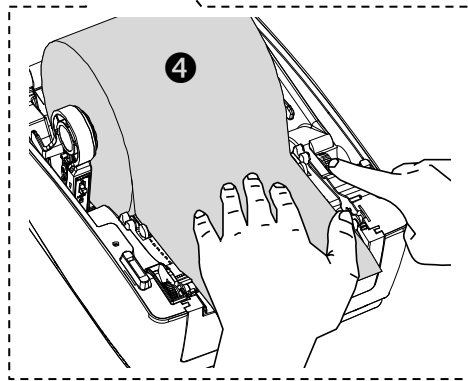
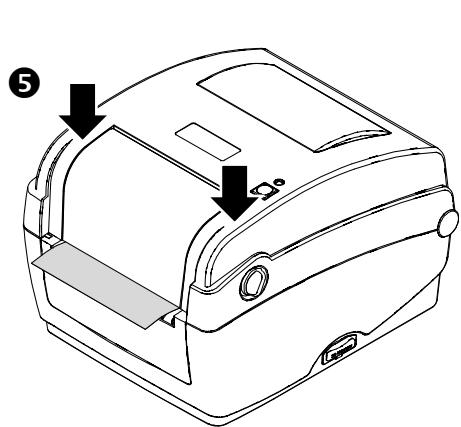
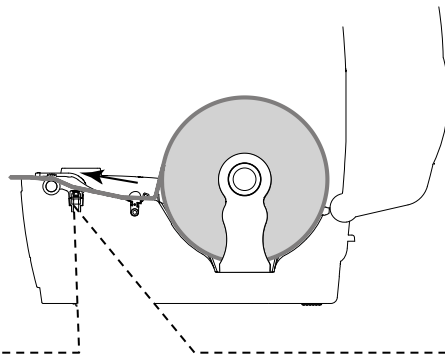
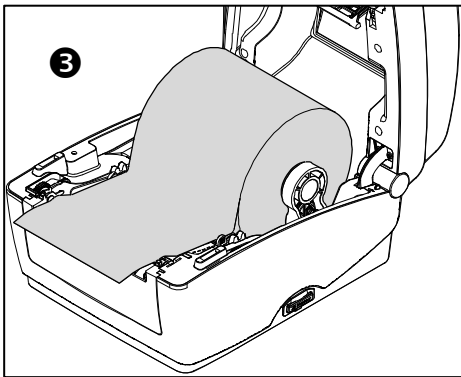
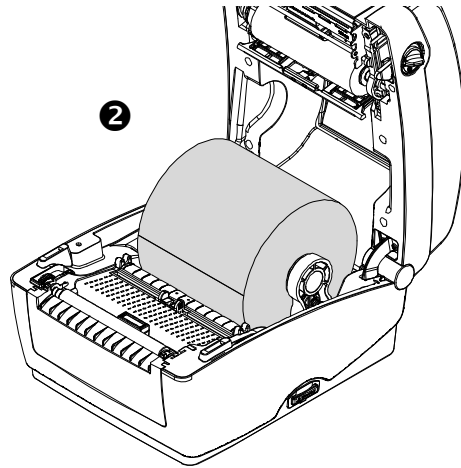
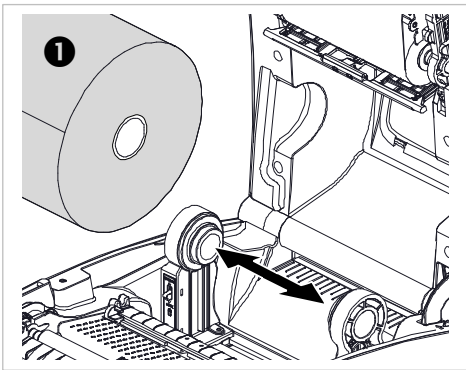
## Loading Ribbon 安裝破帶



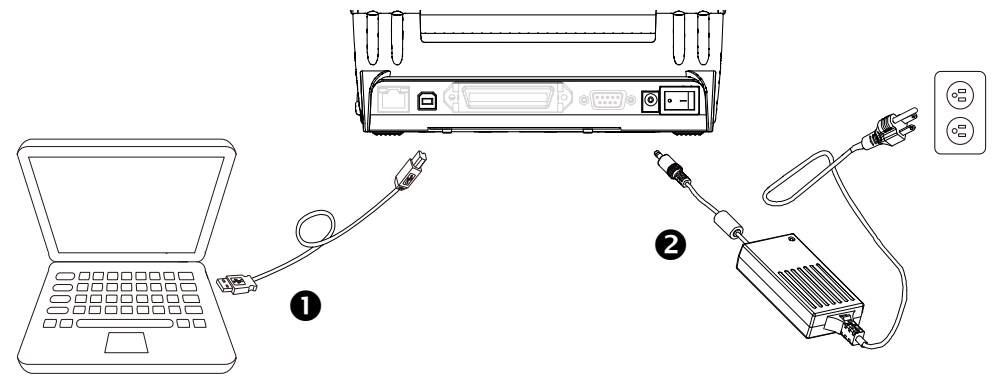
## Open/Close Top Cover 開啟/關閉上蓋



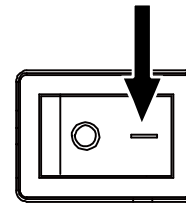
### Loading Media 安裝標籤



### Attaching Power & Connecting Interface Cable 連接電源和傳輸線



### Turn on the Power 開啟電源



### Installing Driver & Calibrating Sensor 安裝驅動程式和感應器校正

