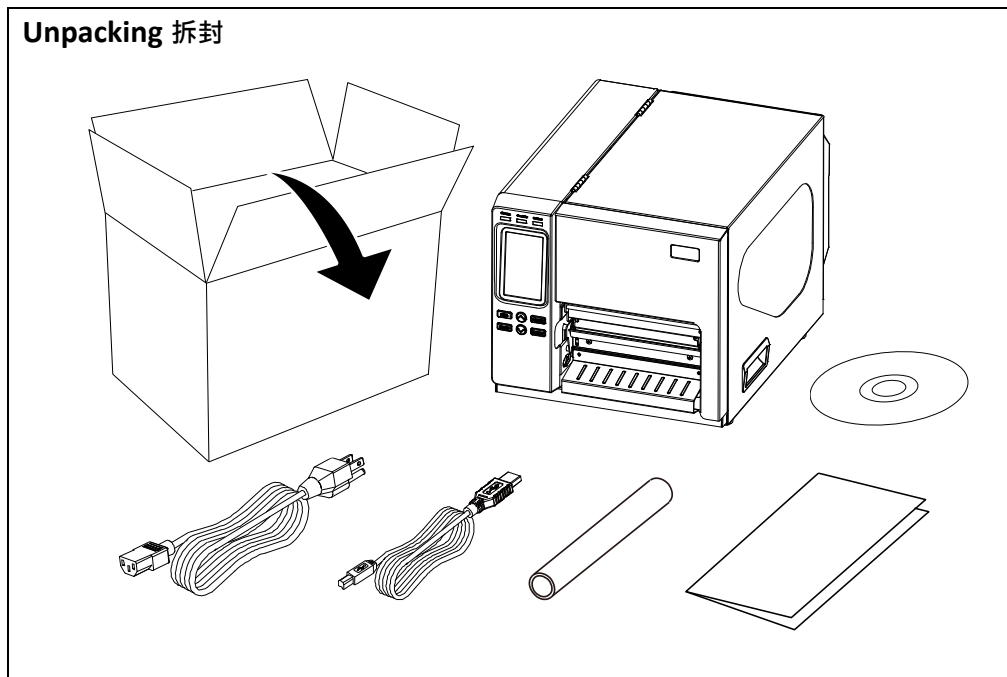
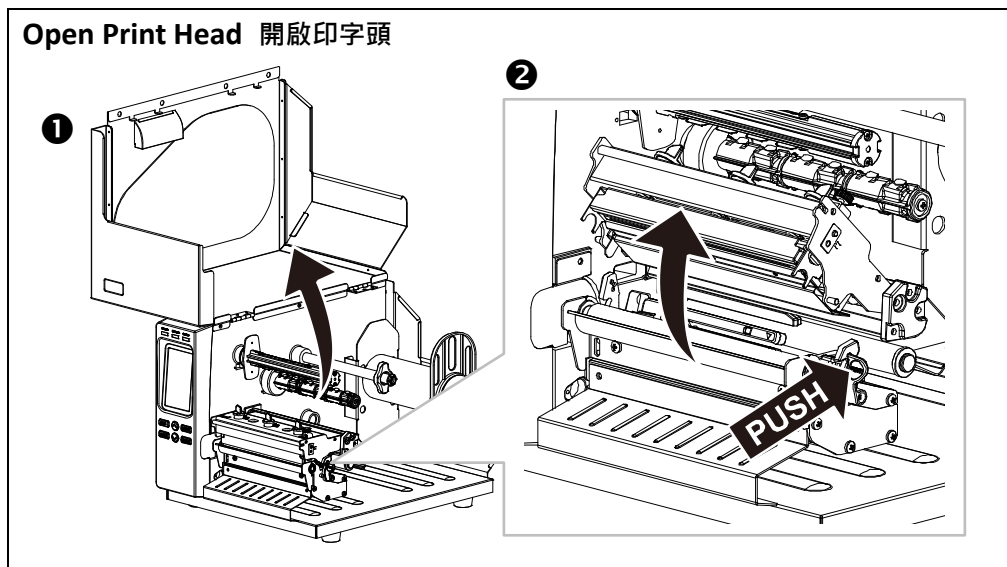


User's Setup Guide 使用者安裝說明

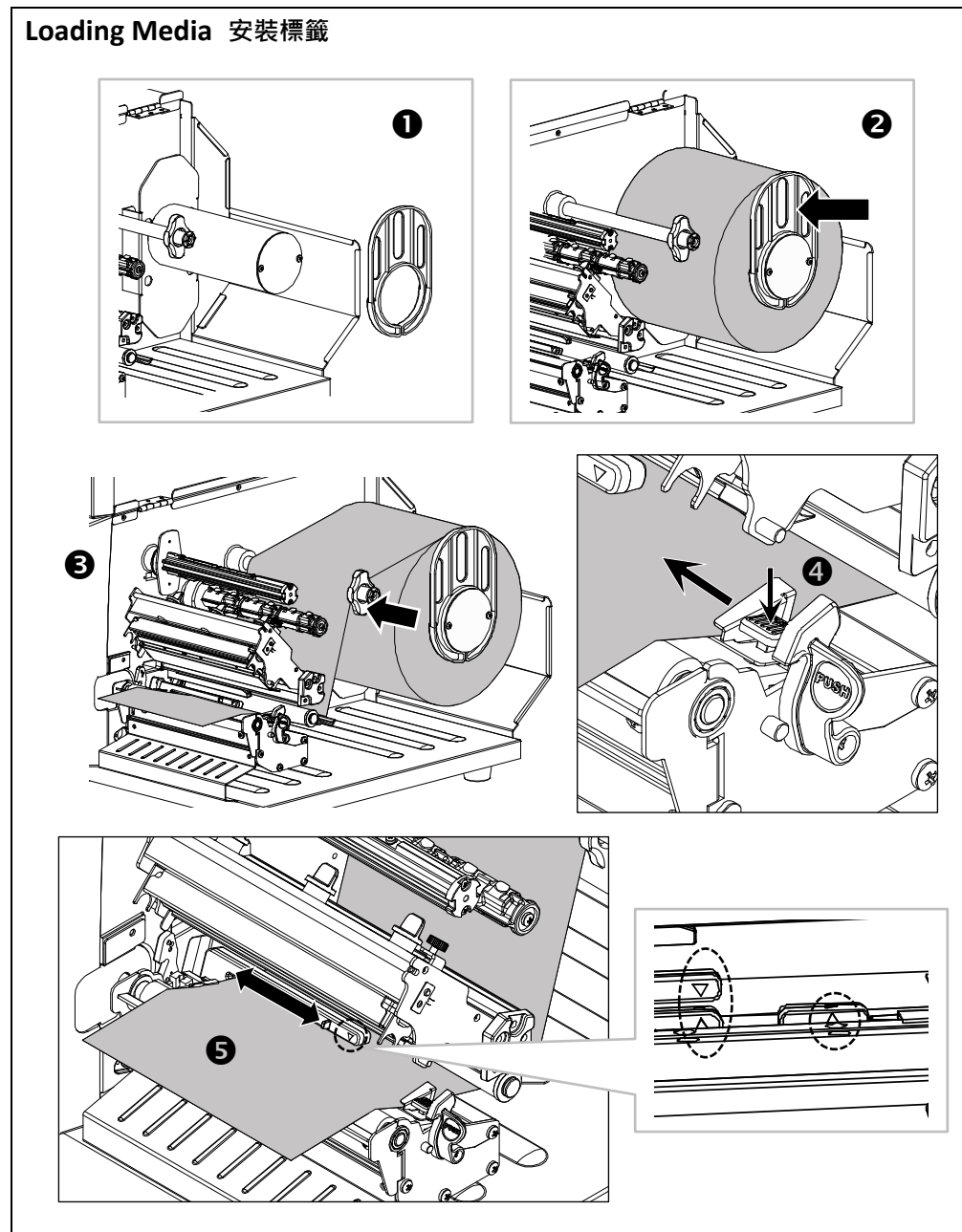
Unpacking 拆封



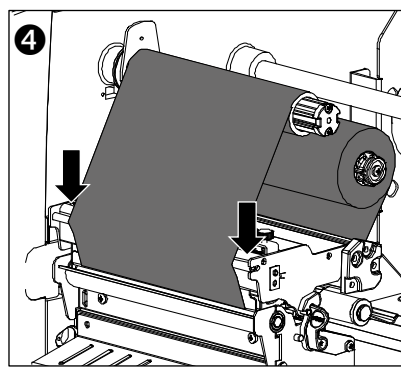
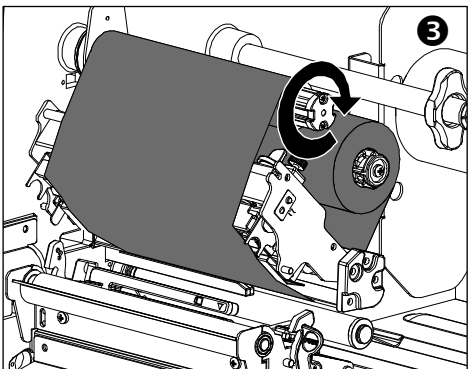
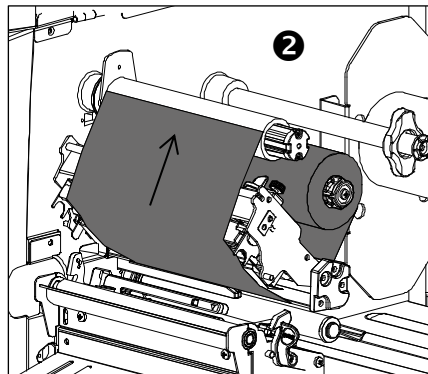
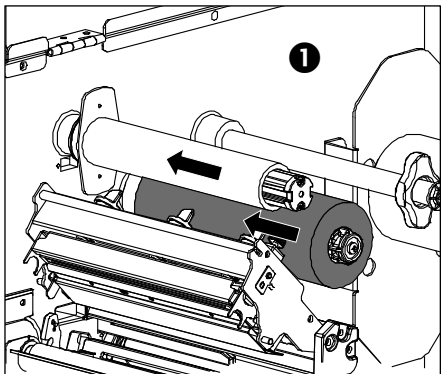
Open Print Head 開啟印字頭



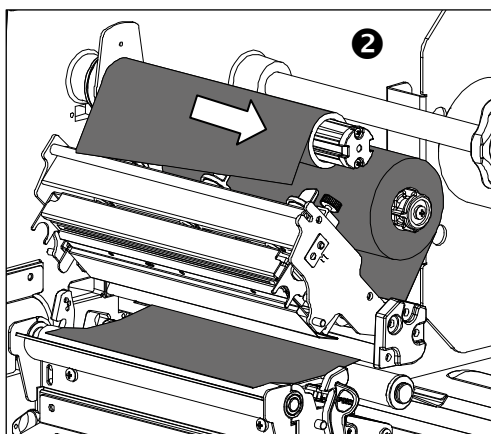
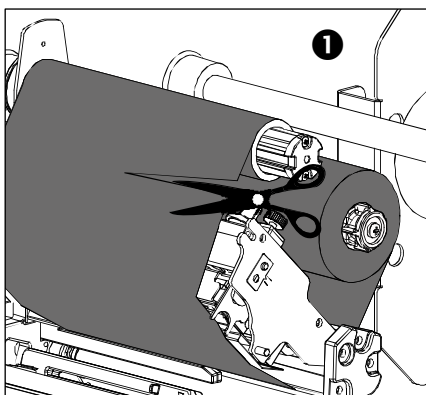
Loading Media 安裝標籤



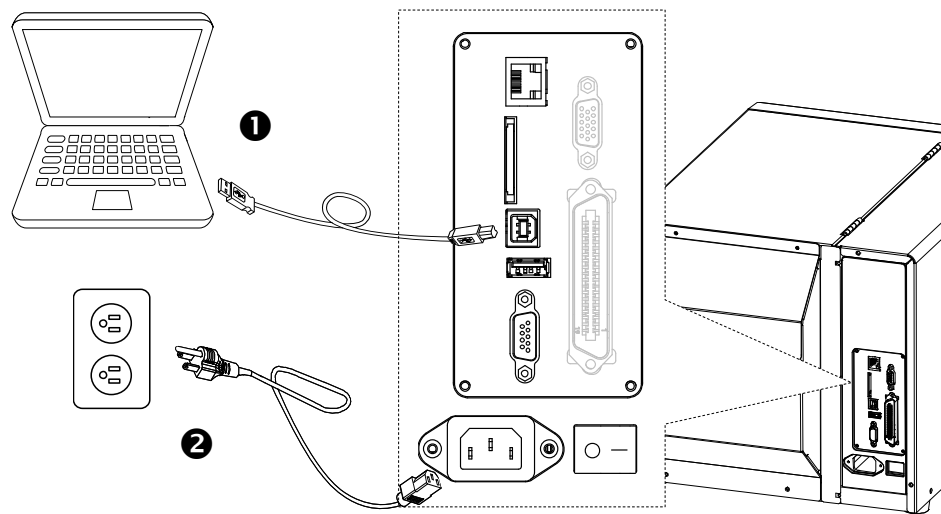
Loading Ribbon 安裝碳帶



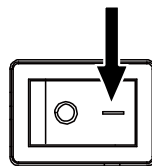
Remove Used Ribbon 移除碳帶



Attaching Power & Connecting Interface Cable 連接電源和傳輸線



Turn on the Power 開啟電源



Installing Driver & Calibrating Sensor 安裝驅動程式和感應器校正

